

# SecurSCAN®

TORNELLI VARCHI SPORTELLI

 **drawingcad**  
Soluzioni per la tua professione.



 **drawingcad**

DRAWINGCAD s.r.l.

via L. Guercio 452 | 84134 Salerno (SA)

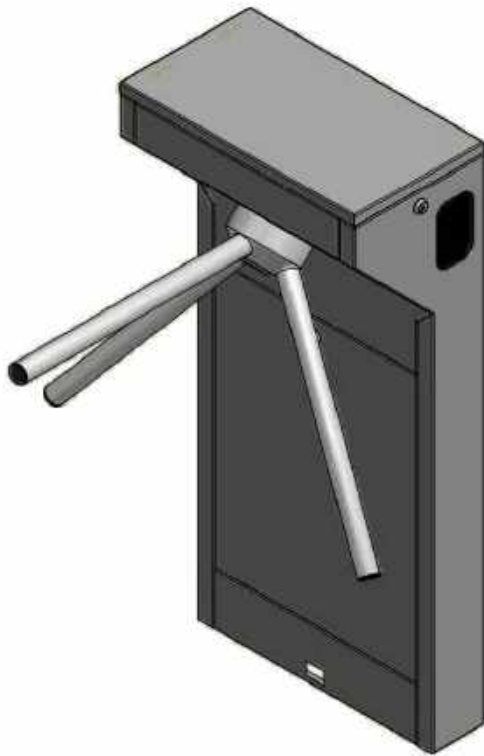
tel. 089.335.198 | [info@drawingcad.it](mailto:info@drawingcad.it)

[www.strumentisicurezza.it](http://www.strumentisicurezza.it)

## Indice

Tornello Tripode a Mezza Altezza in Acciaio Inox 304 mod. TL-PASS	Pag. 02
Tornello Doppio Tripode a Mezza Altezza in Acciaio Inox 304 mod. T2L-PASS	Pag. 02
Tornello Tripode a Mezza Altezza in Acciaio Inox 304 mod. XL-PASS	Pag. 03
Tornello Girevole a Mezza Altezza in Acciaio Inox 304 mod. TM-PASS	Pag. 03
Sportello Motorizzato in Acciaio Inox 304 mod. ML-PASS	Pag. 04
Sportello Motorizzato in Acciaio Inox 304 mod. MN-PASS	Pag. 04
Sportello Motorizzato in Acciaio Inox 304 mod. MX-PASS	Pag. 05
Tornello Girevole Monodirezionale a spinta manuale mod. GL-PASS	Pag. 05
Sportello Monodirezionale a spinta manuale mod. MA-PASS	Pag. 06
Sportello Monodirezionale con serratura magnetica mod. MB-PASS	Pag. 06
Tornello Tutta Altezza mod. HL-PASS	Pag. 07
Tornello Doppio Tutta Altezza mod. H2L-PASS	Pag. 07
Tornello Tutta Altezza in Acciaio INOX 304 mod. HL-PASS-IX	Pag. 08
Tornello Doppio Tutta Altezza in Acciaio INOX 304 mod. H2L-PASS-IX	Pag. 08
Tornello Tutta Altezza in Acciaio INOX 304 con Tettoia mod. HT-PASS	Pag. 09
Tornello Doppio Tutta Altezza in Acciaio INOX 304 con Tettoia mod. H2T-PASS	Pag. 09
Barriera in Acciaio INOX 304 HM-PASS-IX.	Pag. 10
Barriera in Acciaio INOX 304 HN-PASS-IX.	Pag. 10
Varco Motorizzato con Ante a Scomparsa mod. VL-PASS.	Pag. 11
Varco Motorizzato con Ante a Compasso mod. VX-PASS.	Pag. 12
Varco Motorizzato con Ante a Battente mod. VS-PASS.	Pag. 13
Transenne Fisse in Acciaio e con Cannello Apribile in Policarbonato	Pag. 14
Schemi Tecnici.	Pag. 15-36

#### Tornello a Tripode a Mezza Altezza in Acciaio Inox 304

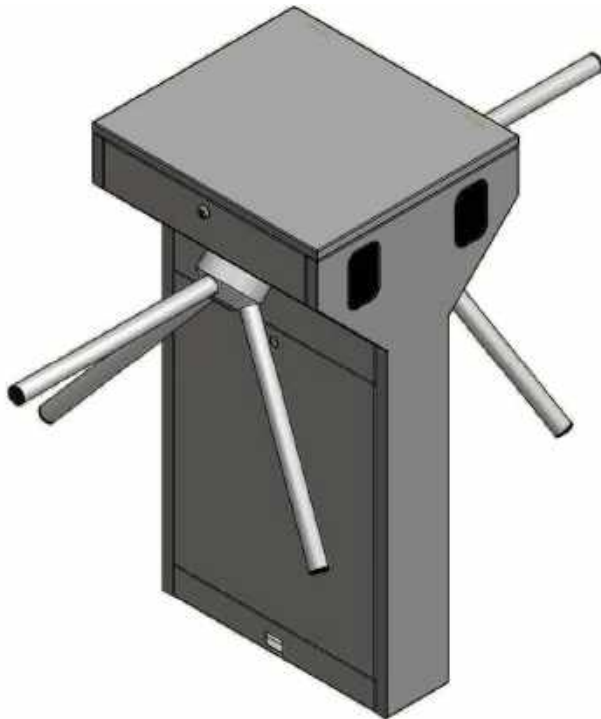


#### **TORNELLO A TRIPODE mod. TL-PASS**

**SecurSCAN TL-PASS** è un Tornello a Singolo Tripode appositamente studiato per permettere un agevole controllo degli accessi pedonali in entrata ed in uscita. E' dotato di un moderno ed ergonomico design ed è realizzato in acciaio inossidabile AISI 304. E' interfacciabile facilmente con qualsiasi sistema di controllo accessi per consentire il passaggio solo alle persone autorizzate o tramite apposito comando remoto.

- **Sbocco dei passaggi elettrico bidirezionale.**
- In acciaio inox AISI 304 con spessore variabile da 1,5 mm a 2,0 mm.
- Semafori a led con segnale di freccia in verde e croce in rosso.
- Interfacciabile a qualsiasi sistema di controllo accessi.
- Fissaggio al suolo mediante viti ad espansione.
- Uscita dei cavi di collegamento dalla base.
- Alimentazione: 220VAC / 24VDC
- Tensione elettromagneti: 24 Vcc - Potenza: 15W.
- Lunghezza bracci tripode: 430 mm.
- Diametro braccio: da 32 mm a 38 mm.
- In emergenza si disattiva permettendo il passaggio in ambi sensi.
- Resistenza massima braccio tripode: 30 Kg.
- Spinta per apertura su braccio tripode: 3 Kg.
- Temperatura di funzionamento: da -20C° a +70C°
- Velocità di transito: 20-35 persone al minuto.
- Grado di protezione: IP44 - IP55 con trattamento opzionale.
- Dimensioni: 970x450x800 mm. (AxLxP)
- Peso: 40 kg.

#### Tornello a Doppio Tripode a Mezza Altezza in Acciaio Inox 304



#### **TORNELLO A TRIPODE mod. T2L-PASS**

**SecurSCAN T2L-PASS** è un Tornello a DOPPIO Tripode appositamente studiato per permettere un agevole controllo degli accessi pedonali in entrata ed in uscita. E' dotato di un moderno ed ergonomico design ed è realizzato in acciaio inossidabile AISI 304. E' interfacciabile facilmente con qualsiasi sistema di controllo accessi per consentire il passaggio solo alle persone autorizzate o tramite apposito comando remoto.

- **Sbocco dei passaggi elettrico bidirezionale.**
- In acciaio inox AISI 304 con spessore variabile da 1,5 mm a 2,0 mm.
- Semafori a led con segnale di freccia in verde e croce in rosso.
- Interfacciabile a qualsiasi sistema di controllo accessi.
- Fissaggio al suolo mediante viti ad espansione.
- Uscita dei cavi di collegamento dalla base.
- Alimentazione: 220VAC / 24VDC
- Tensione elettromagneti: 24 Vcc - Potenza: 30W.
- Lunghezza bracci tripode: 430 mm.
- Diametro braccio: da 32 mm a 38 mm.
- In emergenza si disattiva permettendo il passaggio in ambi sensi.
- Resistenza massima braccio tripode: 30 Kg.
- Spinta per apertura su braccio tripode: 3 Kg.
- Temperatura di funzionamento: da -20C° a +70C°
- Velocità di transito: 40-70 persone al minuto.
- Grado di protezione: IP44 - IP55 con trattamento opzionale.
- Dimensioni: 977x1290x500 mm. (AxLxP)
- Peso: 66 kg.

Tornello a Tripode a Mezza Altezza in Acciaio Inox 304



### TORNELLO A TRIPODE mod. XL-PASS

**SecurSCAN XL-PASS** è un Tornello a Tripode a Ponte appositamente studiato per permettere un agevole controllo degli accessi pedonali ad alto flusso in entrata ed in uscita. E' dotato di un moderno ed ergonomico design ed è realizzato in acciaio inossidabile AISI 304 e di **braccio abbattibile automaticamente in caso di emergenza**.

E' interfacciabile facilmente con qualsiasi sistema di controllo accessi per consentire il passaggio solo alle persone autorizzate o tramite apposito comando remoto.

- **Sbocco dei passaggi elettrico bidirezionale.**
- In acciaio inox AISI 304 con spessore variabile da 1,5 mm a 2,0 mm.
- Semafori a led con segnale di freccia in verde e croce in rosso.
- Interfacciabile a qualsiasi sistema di controllo accessi.
- Fissaggio al suolo mediante viti ad espansione.
- Uscita dei cavi di collegamento dalla base.
- Alimentazione: 220VAC / 24VDC
- Tensione elettromagneti: 24 Vcc - Potenza: 30W.
- Lunghezza bracci tripode: 430 mm.
- Diametro braccio: da 32 mm a 38 mm.
- In emergenza il braccio cade in verticale lasciando libero accesso.
- Resistenza massima braccio tripode: 30 Kg.
- Spinta per apertura su braccio tripode: 3 Kg.
- Temperatura di funzionamento: da -20C° a +70C°
- Velocità di transito: 20-35 persone al minuto.
- Grado di protezione: IP44 - IP55 con trattamento opzionale.
- Dimensioni: 977x1290x500 mm. (AxLxP)
- Peso: 80 kg.

Tornello Girevole a Mezza Altezza in Acciaio Inox 304



### TORNELLO SINGOLO VARCO mod. TM-PASS

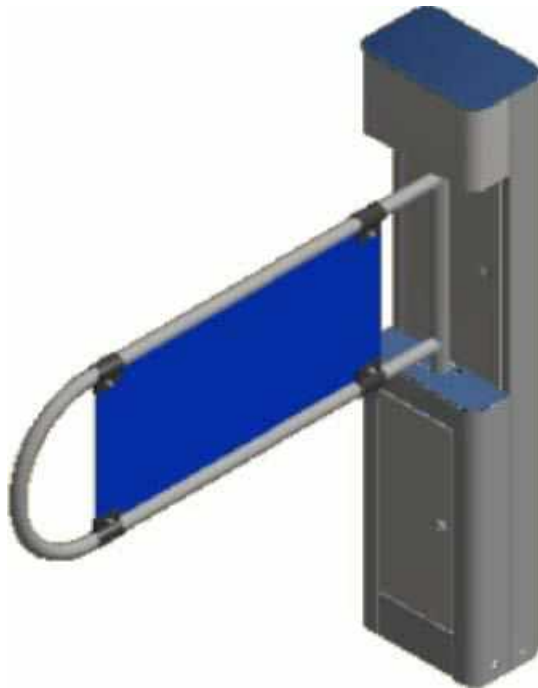
**SecurSCAN TM-PASS** è un tornello girevole a mezza altezza a singolo varco che crea uno sbarramento non scavalcabile realizzato per consentire il passaggio di una sola persona alla volta, particolarmente indicato per controllare accessi con flussi standard ed impiegato in tutte le realtà dove è necessario un controllo rigido e periferico.

Ha una robusta struttura totalmente in acciaio inox 304 e da un rotore in acciaio inox a 3 settori collegato ad una movimentazione opportunamente progettata per resistere a sollecitazioni meccaniche molto elevate.

E' interfacciabile facilmente con qualsiasi sistema di controllo accessi per consentire il passaggio solo alle persone autorizzate o tramite apposito comando remoto.

- **Sbocco dei passaggi elettrico bidirezionale.**
- In acciaio inox AISI 304 con spessore variabile da 1,5 mm a 2,0 mm.
- Semafori a led con segnale di freccia in verde e croce in rosso.
- Interfacciabile a qualsiasi sistema di controllo accessi.
- Fissaggio al suolo mediante viti ad espansione.
- Uscita dei cavi di collegamento dalla base.
- Alimentazione: 220VAC / 24VDC
- Tensione elettromagneti: 24 Vcc - Potenza: 30W.
- Lunghezza bracci tripode: 600 mm.
- Diametro braccio: da 32 mm a 38 mm.
- In emergenza si disattiva permettendo il passaggio in ambi sensi.
- Temperatura di funzionamento: da -20C° a +70C°
- Velocità di transito: 20-35 persone al minuto.
- Grado di protezione: IP55.
- Dimensioni: 1301x1570x1343 mm. (AxLxP) - Peso: 200 kg.

### Sportello Motorizzato in Acciaio Inox 304



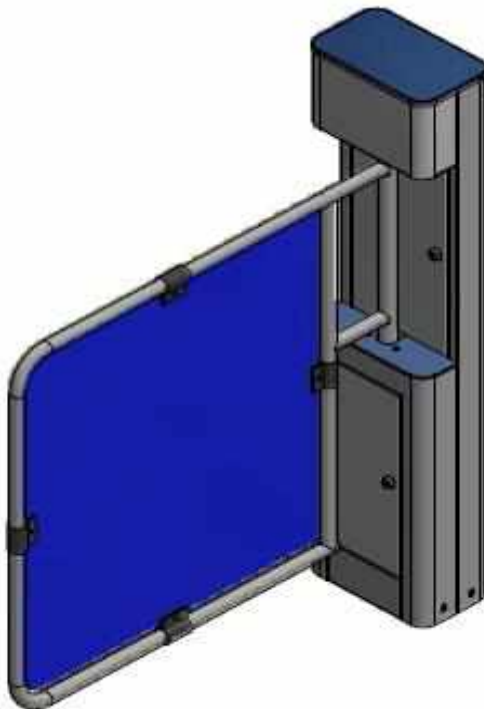
#### **SPORTELLLO MOTORIZZATO mod. ML-PASS**

**SecurSCAN ML-PASS** è un Varco Motorizzato Bidirezionale ideale per il passaggio controllato di persone e merci. Ha una robusta struttura totalmente in acciaio inox 304 e una movimentazione opportunamente progettata per resistere a sollecitazioni meccaniche elevate.

E' interfacciabile facilmente con qualsiasi sistema di controllo accessi per consentire il passaggio solo alle persone autorizzate o tramite apposito comando remoto.

- **Funzionamento bidirezionale servoassistito automatico.**
- In acciaio inox AISI 304 con spessore variabile da 1,5 mm a 2,0 mm.
- Interfacciabile a qualsiasi sistema di controllo accessi.
- In emergenza si disattiva permettendo il passaggio in ambi sensi.
- Cannello richiudibile automaticamente o a comando.
- Fissaggio al suolo mediante viti ad espansione.
- Uscita dei cavi di collegamento dalla base.
- Temperatura di funzionamento: da -20C° a +60C°
- Velocità di transito: 30-40 persone al minuto.
- Alimentazione: 220V- 50Hz monofase - 24 Vcc - Potenza 30W.
- Dimensioni: 991x256x1065 mm. (LxPxA)
- Peso: 40 kg.
- Larghezza Cannello: 835 mm. Ottimale per passaggio disabili.
- Temperatura di funzionamento: da -20C° a +60C°
- Velocità di transito: 30-40 persone al minuto.
- Grado di protezione: IP44

### Sportello Motorizzato in Acciaio Inox 304



#### **SPORTELLLO MOTORIZZATO mod. MN-PASS**

**SecurSCAN MN-PASS** è un Varco Motorizzato Bidirezionale ideale per il passaggio controllato di persone e merci. Ha una robusta struttura totalmente in acciaio inox 304 e una movimentazione opportunamente progettata per resistere a sollecitazioni meccaniche elevate.

E' interfacciabile facilmente con qualsiasi sistema di controllo accessi per consentire il passaggio solo alle persone autorizzate o tramite apposito comando remoto.

- **Funzionamento bidirezionale servoassistito automatico.**
- In acciaio inox AISI 304 con spessore variabile da 1,5 mm a 2,0 mm.
- Interfacciabile a qualsiasi sistema di controllo accessi.
- In emergenza si disattiva permettendo il passaggio in ambi sensi.
- Cannello richiudibile automaticamente o a comando.
- Fissaggio al suolo mediante viti ad espansione.
- Uscita dei cavi di collegamento dalla base.
- Temperatura di funzionamento: da -20C° a +60C°
- Velocità di transito: 30-40 persone al minuto.
- Alimentazione: 220V- 50Hz monofase - 24 Vcc - Potenza 30W.
- Dimensioni: 991x256x1065 mm. (LxPxA)
- Peso: 25 kg.
- Larghezza Cannello: 835 mm. Ottimale per passaggio disabili.
- Altezza Cannello: 730 mm.
- Temperatura di funzionamento: da -20C° a +60C°
- Velocità di transito: 30-40 persone al minuto.
- Grado di protezione: IP44

## Sportello Motorizzato in Acciaio Inox 304

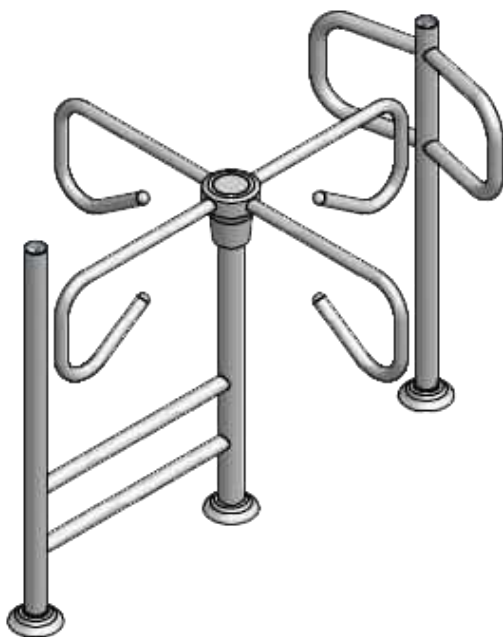


### SPORTELLO MOTORIZZATO mod. **MX-PASS**

**SecurSCAN MX-PASS** è un Varco Motorizzato Bidirezionale ideale per il passaggio controllato di persone e merci. Ha una robusta struttura totalmente in acciaio inox 304 e plexiglass trasparente con una movimentazione opportunamente progettata per resistere a sollecitazioni meccaniche molte elevate. E' interfacciabile facilmente con qualsiasi sistema di controllo accessi per consentire il passaggio solo alle persone autorizzate o tramite apposito comando remoto.

- **Funzionamento bidirezionale servoassistito automatico.**
- In acciaio inox AISI 304 con spessore variabile da 1,5 mm a 2,0 mm.
- In emergenza si disattiva permettendo il passaggio in ambi sensi.
- Cancellotto in Acrilico Trasparente 10mm richiudibile automaticamente o a comando.
- Interfacciabile a qualsiasi sistema di controllo accessi.
- Fissaggio al suolo mediante viti ad espansione.
- Uscita dei cavi di collegamento dalla base.
- Alimentazione: 220V- 50Hz monofase - 24 Vcc - Potenza 30W.
- Dimensioni: Diametro colonna 230mm x 990H
- Peso: 40 kg.
- Larghezza Cancellotto: 800 mm. Ottimale per passaggio disabili.
- Temperatura di funzionamento: da -20C° a +60C°
- Velocità di transito: 30-40 persone al minuto.
- Grado di protezione: IP44

## Tornello Girevole Monodirezionale a spinta manuale



### TORNELLO GIREVOLE mod. **GL-PASS**

**SecurSCAN GL-PASS** è un tornello girevole che consente il passaggio pedonale in maniera ordinata.

Si applica in situazioni ove necessita un passaggio a senso unico.

Il tornello non necessita di alimentazione elettrica.

Gli utenti devono semplicemente premere i bracci del girello per il passaggio.

Convogliatore di flusso incluso.

Campi d'utilizzo:

- Piscine e Parchi acquatici • Centri sportivi
- Centri fitness • Centri benessere • Punti vendita
- Uscite di sicurezza • Centri commerciali
- Supermercati • Parcheggi • Parchi gioco

- Materiale: Acciaio nickelato.
- Verso di passaggio selezionabile.
- Funzionamento: Apertura a spinta manuale.
- Dimensioni: 100x130x130 cm. (HxLxP).
- Peso: 40 Kg.
- Temperatura di funzionamento: da -20C° a +60C°
- Velocità di transito: 30-40 persone al minuto.
- Grado di protezione: IP55

### Sportello Monodirezionale a spinta manuale



#### **SPORTELLLO MANUALE mod. MA-PASS**

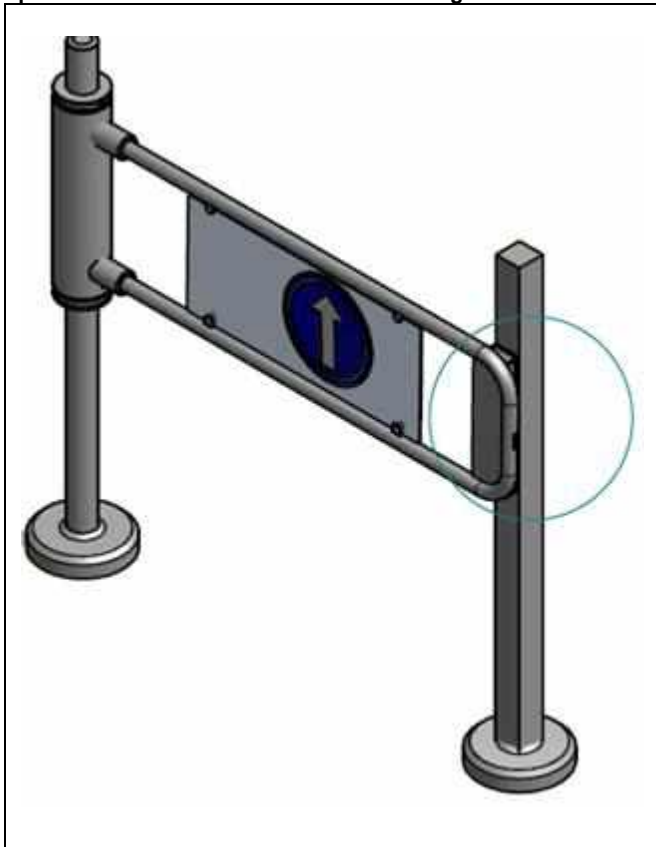
**SecurSCAN MA-PASS** è uno sportello meccanico che funziona a spinta e senza necessità di alimentazione, ed è studiato appositamente per regolare il flusso in una singola direzione del pubblico e per agevolare il passaggio di persone diversamente abili.

Campi d'utilizzo:

- Piscine e Parchi acquatici • Centri sportivi
- Centri fitness • Centri benessere • Punti vendita
- Uscite di sicurezza • Centri commerciali
- Supermercati • Parcheggi • Parchi gioco

- Materiale: Acciaio nickelato.
- Opzioni: Chiave di sblocco aperto/chiuso.
- Funzionamento: Apertura a spinta manuale, chiusura automatica.
- Dimensioni: 945 mm. H - 1086 mm. L totale.
- Peso: 10 Kg.
- Temperatura di funzionamento: da -20C° a +60C°
- Velocità di transito: 30-40 persone al minuto.
- Larghezza Cannello: 935 mm. Ottimale per passaggio disabili.
- Grado di protezione: IP55

### Sportello Monodirezionale con serratura magnetica



#### **SPORTELLLO MANUALE mod. MB-PASS**

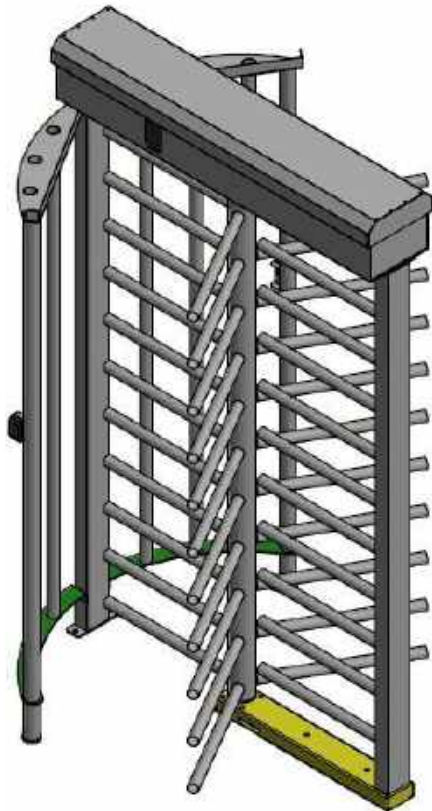
**SecurSCAN MB-PASS** è uno sportello meccanico con meccanismo di apertura magnetica, funziona a spinta e si richiude automaticamente, ed è studiato appositamente per regolare il flusso in una singola direzione del pubblico e per agevolare il passaggio di persone diversamente abili. Il tornello necessita di alimentazione elettrica.

Campi d'utilizzo:

- Piscine e Parchi acquatici • Centri sportivi
- Centri fitness • Centri benessere • Punti vendita
- Uscite di sicurezza • Centri commerciali
- Supermercati • Parcheggi • Parchi gioco

- Materiale: Acciaio nickelato.
- Opzioni: Chiave di sblocco aperto/chiuso.
- Funzionamento: Apertura a spinta manuale, chiusura automatica.
- Dimensioni: 945 mm. H - 1086 mm. L totale.
- Alimentazione: 220V- 50Hz monofase - 24 Vcc - Potenza 30W.
- Peso: 10 Kg.
- Temperatura di funzionamento: da -20C° a +60C°
- Velocità di transito: 30-40 persone al minuto.
- Larghezza Cannello: 935 mm. Ottimale per passaggio disabili.
- Grado di protezione: IP55

Tornello Girevole a Tutta Altezza



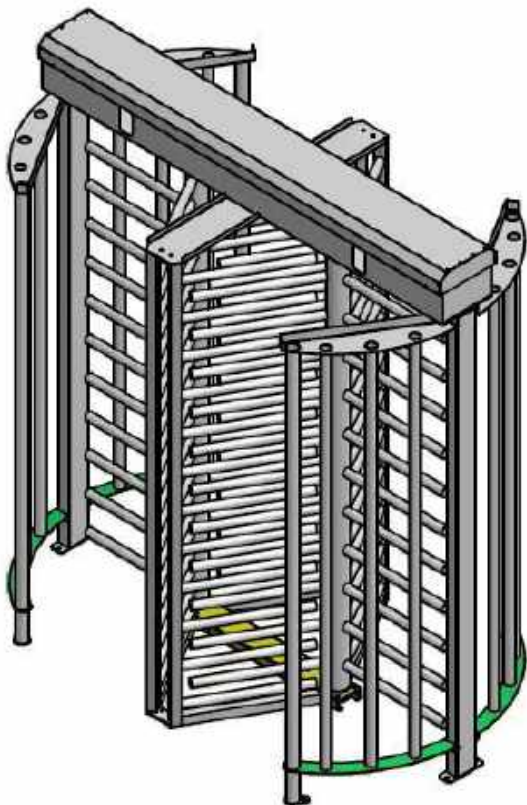
### TORNELLO SINGOLO VARCO mod. HL-PASS

**SecurSCAN HL-PASS** è un tornello girevole a tutt'altezza a singolo varco che crea uno sbarramento non scavalcabile realizzato per consentire il passaggio di una sola persona alla volta, particolarmente indicato per controllare accessi con flussi standard ed impiegato in tutte le realtà dove è necessario un controllo rigido e periferico.

Ha una robusta struttura totalmente in acciaio zincato e verniciato integrata da un rotore in acciaio inox a 3 settori collegato ad una movimentazione opportunamente progettata per resistere a sollecitazioni meccaniche molto elevate. E' interfacciabile facilmente con qualsiasi sistema di controllo accessi per consentire il passaggio solo alle persone autorizzate o tramite apposito comando remoto.

- Tornello verticale SINGOLO a tutta altezza a 3 settori.
- **Sbocco dei passaggi elettrico bidirezionale.**
- **Rotore centrale realizzato interamente in acciaio INOX 304.**
- **Struttura fissa realizzata in acciaio e verniciata a polvere.**
- **Pareti laterali in tubolari in acciaio e verniciata a polvere.**
- Semafori a led con segnale di freccia in verde e croce in rosso.
- Interfacciabile a qualsiasi sistema di controllo accessi.
- Passaggio cavi attraverso le colonne montanti del tornello.
- Fissaggio a pavimento dalla base mediante tasselli a espansione.
- Alimentazione elettrica: 220V 50Hz, monofase.
- Tensione elettromagneti: 24 Vcc - Potenza: 70W.
- Temperatura di funzionamento: da -20C° a +70C°
- Velocità di transito: 20-35 persone al minuto.
- Grado di protezione: IP55 - IP65 con trattamento opzionale.
- Peso: 350 Kg.

Tornello Girevole a Tutta Altezza



### TORNELLO DOPPIO VARCO mod. H2L-PASS

**SecurSCAN H2L-PASS** è un tornello girevole a tutt'altezza a doppio varco che crea uno sbarramento non scavalcabile realizzato per consentire il passaggio di una sola persona alla volta, particolarmente indicato per controllare accessi con flussi standard ed impiegato in tutte le realtà dove è necessario un controllo rigido e periferico.

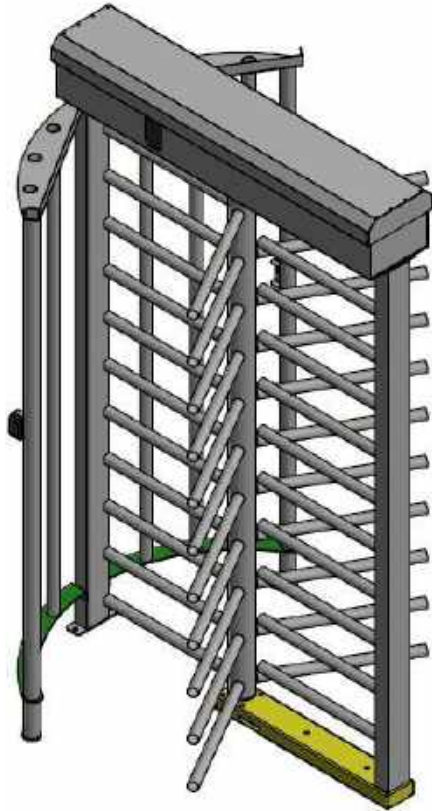
Ha una struttura estremamente robusta realizzata totalmente in acciaio inox AISI 304 a 3 settori collegato ad una movimentazione opportunamente progettata per resistere a sollecitazioni meccaniche molto elevate.

E' interfacciabile facilmente con qualsiasi sistema di controllo accessi per consentire il passaggio solo alle persone autorizzate o tramite apposito comando remoto.

- Tornello verticale DOPPIO a tutta altezza
- **Sbocco dei passaggi elettrico bidirezionale.**
- **Rotore centrale realizzato interamente in acciaio INOX 304.**
- **Struttura fissa realizzata in acciaio e verniciata a polvere.**
- **Pareti laterali in tubolari in acciaio e verniciata a polvere.**
- Semafori a led con segnale di freccia in verde e croce in rosso
- Interfacciabile a qualsiasi sistema di controllo accessi.
- Passaggio cavi attraverso le colonne montanti del tornello
- Fissaggio a pavimento dalla base mediante tasselli a espansione
- Alimentazione elettrica: 220V 50Hz, monofase
- Tensione elettromagneti: 24 Vcc - Potenza: 140W
- Temperatura di funzionamento: da -20C° a +70C°
- Velocità di transito: 40-70 persone al minuto.
- Grado di protezione: IP55 - IP65 con trattamento opzionale.
- Peso: 550 Kg.



#### Tornello Girevole a Tutta Altezza in Acciaio INOX 304



#### TORNELLO SINGOLO VARCO mod. HL-PASS-IX

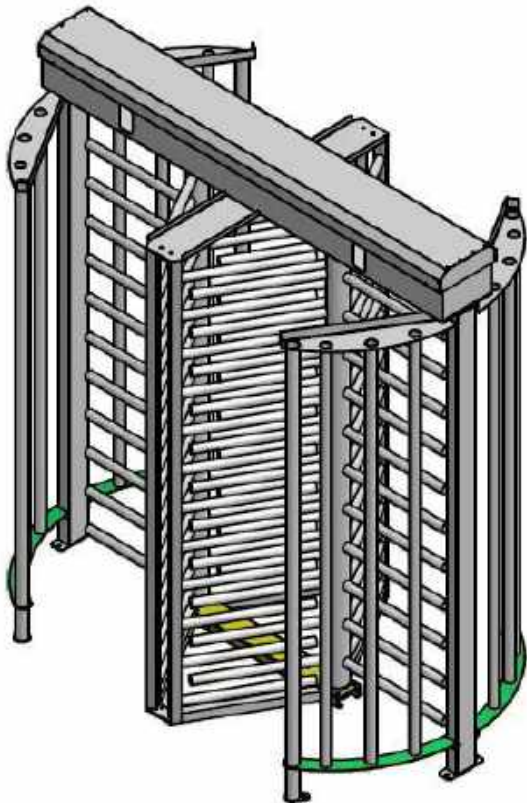
**SecurSCAN HL-PASS-IX** è un tornello girevole a tutt'altezza a singolo varco che crea uno sbarramento non scavalcabile realizzato per consentire il passaggio di una sola persona alla volta, particolarmente indicato per controllare accessi con flussi standard ed impiegato in tutte le realtà dove è necessario un controllo rigido e periferico.

Ha una struttura estremamente robusta realizzata totalmente in acciaio inox AISI 304 a 3 settori collegato ad una movimentazione opportunamente progettata per resistere a sollecitazioni meccaniche molto elevate.

È interfacciabile facilmente con qualsiasi sistema di controllo accessi per consentire il passaggio solo alle persone autorizzate o tramite apposito comando remoto.

- Tornello verticale SINGOLO a tutta altezza a 3 settori.
- **Sbocco dei passaggi elettrico bidirezionale.**
- **Rotore centrale realizzato interamente in acciaio INOX 304.**
- **Struttura fissa realizzata interamente in acciaio INOX 304.**
- **Pareti laterali in tubolari interamente in acciaio INOX 304.**
- Semafori a led con segnale di freccia in verde e croce in rosso.
- Interfacciabile a qualsiasi sistema di controllo accessi.
- Passaggio cavi attraverso le colonne montanti del tornello.
- Fissaggio a pavimento dalla base mediante tasselli a espansione.
- Alimentazione elettrica: 220V 50Hz, monofase.
- Tensione elettromagneti: 24 Vcc - Potenza: 70W.
- Temperatura di funzionamento: da -20C° a +70C°
- Velocità di transito: 20-35 persone al minuto.
- Grado di protezione: IP55 - IP65 con trattamento opzionale.
- Peso: 400 Kg.

#### Tornello Girevole a Tutta Altezza in Acciaio INOX 304



#### TORNELLO DOPPIO VARCO mod. H2L-PASS-IX

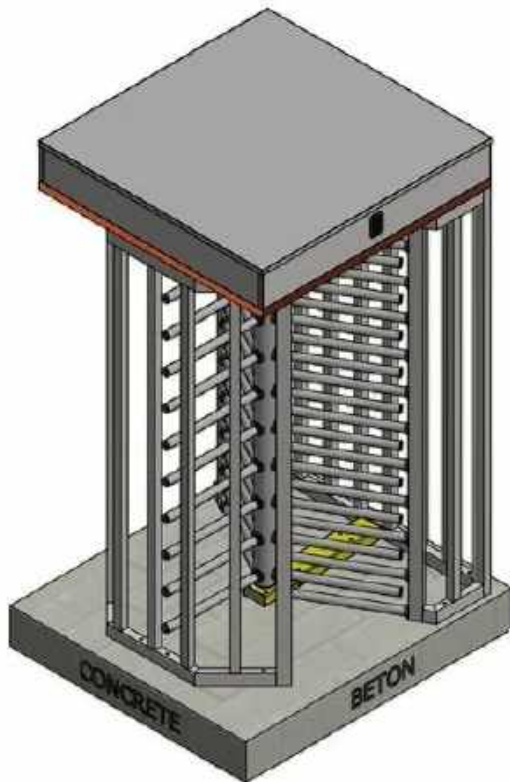
**SecurSCAN H2L-PASS-IX** è un tornello girevole a tutt'altezza a doppio varco che crea uno sbarramento non scavalcabile realizzato per consentire il passaggio di una sola persona alla volta, particolarmente indicato per controllare accessi con flussi standard ed impiegato in tutte le realtà dove è necessario un controllo rigido e periferico.

Ha una struttura estremamente robusta realizzata totalmente in acciaio inox AISI 304 a 3 settori collegato ad una movimentazione opportunamente progettata per resistere a sollecitazioni meccaniche molto elevate.

È interfacciabile facilmente con qualsiasi sistema di controllo accessi per consentire il passaggio solo alle persone autorizzate o tramite apposito comando remoto.

- Tornello verticale DOPPIO a tutta altezza
- **Sbocco dei passaggi elettrico bidirezionale.**
- **Rotore centrale realizzato interamente in acciaio INOX 304.**
- **Struttura fissa realizzata interamente in acciaio INOX 304.**
- **Pareti laterali in tubolari interamente in acciaio INOX 304.**
- Semafori a led con segnale di freccia in verde e croce in rosso
- Interfacciabile a qualsiasi sistema di controllo accessi.
- Passaggio cavi attraverso le colonne montanti del tornello
- Fissaggio a pavimento dalla base mediante tasselli a espansione
- Alimentazione elettrica: 220V 50Hz, monofase
- Tensione elettromagneti: 24 Vcc - Potenza: 140W
- Temperatura di funzionamento: da -20C° a +70C°
- Velocità di transito: 40-70 persone al minuto.
- Grado di protezione: IP55 - IP65 con trattamento opzionale.
- Peso: 650 Kg.

### Tornello Girevole a Tutta Altezza in Acciaio INOX 304 con Tettoia di protezione



#### **TORNELLO SINGOLO VARCO mod. HT-PASS-IX**

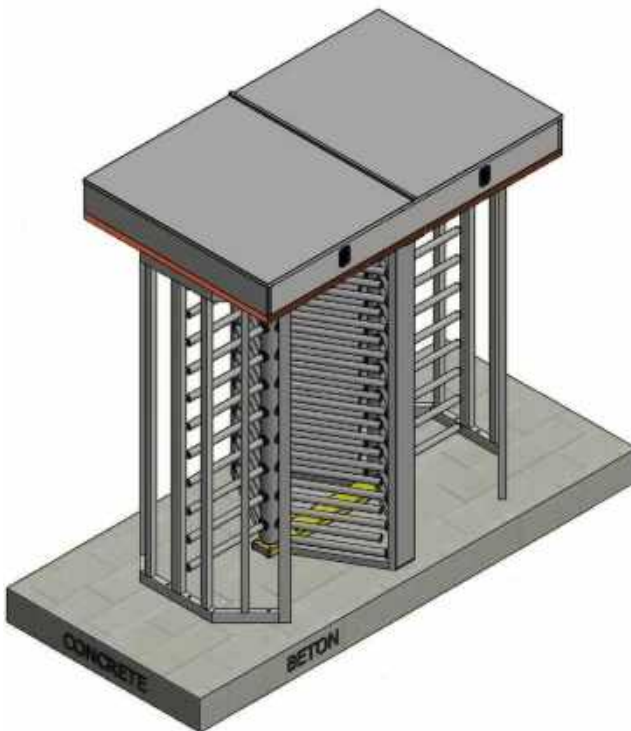
**SecurSCAN HT-PASS-IX completamente in acciaio inox AISI 304**, è un tornello girevole a tutt'altezza a singolo varco che crea uno sbarramento non scavalcabile realizzato per consentire il passaggio di una sola persona alla volta, particolarmente indicato per controllare accessi con flussi standard ed impiegato in tutte le realtà dove è necessario un controllo rigido e periferico.

Ha una struttura estremamente robusta realizzata totalmente in acciaio inox AISI 304 a 3 settori collegato ad una movimentazione opportunamente progettata per resistere a sollecitazioni meccaniche molto elevate.

È interfacciabile facilmente con qualsiasi sistema di controllo accessi per consentire il passaggio solo alle persone autorizzate o tramite apposito comando remoto.

- Tornello verticale SINGOLO a tutta altezza a 3 settori.
- **Sbocco dei passaggi elettrico bidirezionale.**
- **Rotore centrale realizzato interamente in acciaio INOX 304.**
- **Struttura fissa realizzata interamente in acciaio INOX 304.**
- **Pareti laterali in tubolari interamente in acciaio INOX 304.**
- **Tettoia di protezione interamente in acciaio INOX 304.**
- Semafori a led con segnale di freccia in verde e croce in rosso.
- Interfacciabile a qualsiasi sistema di controllo accessi.
- Passaggio cavi attraverso le colonne montanti del tornello.
- Fissaggio a pavimento dalla base mediante tasselli a espansione.
- Alimentazione elettrica: 220V 50Hz, monofase.
- Tensione elettromagneti: 24 Vcc - Potenza: 70W.
- Temperatura di funzionamento: da -20C° a +70C°
- Velocità di transito: 20-35 persone al minuto.
- Grado di protezione: IP65.
- Peso: 450 Kg.

### Tornello Girevole a Tutta Altezza in Acciaio INOX 304 con Tettoia di protezione



#### **TORNELLO DOPPIO VARCO mod. H2T-PASS-IX**

**SecurSCAN H2T-PASS-IX completamente in acciaio inox AISI 304**, è un tornello girevole a tutt'altezza a doppio varco che crea uno sbarramento non scavalcabile realizzato per consentire il passaggio di una sola persona alla volta, particolarmente indicato per controllare accessi con flussi standard ed impiegato in tutte le realtà dove è necessario un controllo rigido e periferico.

Ha una struttura estremamente robusta realizzata totalmente in acciaio inox AISI 304 a 3 settori collegato ad una movimentazione opportunamente progettata per resistere a sollecitazioni meccaniche molto elevate.

È interfacciabile facilmente con qualsiasi sistema di controllo accessi per consentire il passaggio solo alle persone autorizzate o tramite apposito comando remoto.

- Tornello verticale DOPPIO a tutta altezza
- **Sbocco dei passaggi elettrico bidirezionale.**
- **Rotore centrale realizzato interamente in acciaio INOX 304.**
- **Struttura fissa realizzata interamente in acciaio INOX 304.**
- **Pareti laterali in tubolari interamente in acciaio INOX 304.**
- **Tettoia di protezione interamente in acciaio INOX 304.**
- Semafori a led con segnale di freccia in verde e croce in rosso
- Interfacciabile a qualsiasi sistema di controllo accessi.
- Passaggio cavi attraverso le colonne montanti del tornello
- Fissaggio a pavimento dalla base mediante tasselli a espansione
- Alimentazione elettrica: 220V 50Hz, monofase
- Tensione elettromagneti: 24 Vcc - Potenza: 140W
- Temperatura di funzionamento: da -20C° a +70C°
- Velocità di transito: 40-70 persone al minuto.
- Grado di protezione: IP65.
- Peso: 700 Kg.

## Barriera a Tutta Altezza



### BARRIERA IN ACCIAIO INOX mod. **HM-PASS-IX**

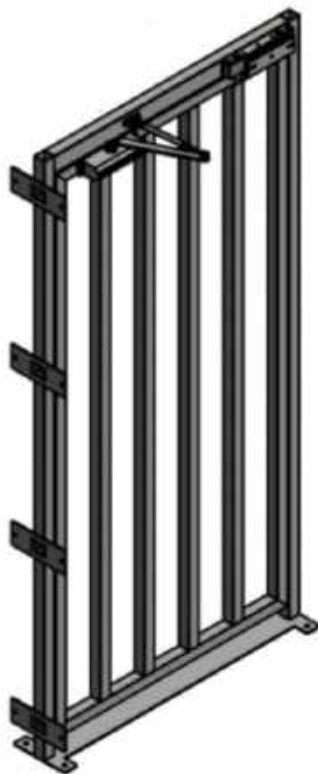
**SecurSCAN HM-PASS** completamente in acciaio inox AISI 304, è una barriera **motorizzata** a tutt'altezza a singolo varco che crea uno sbarramento non scavalcabile realizzato per consentire il passaggio di persone e materiali, particolarmente indicato per controllare accessi con flussi standard ed impiegato in tutte le realtà dove è necessario un controllo rigido e periferico.

Ha una struttura estremamente robusta realizzata totalmente in acciaio inox AISI 304 a 3 settori collegato ad una movimentazione opportunamente progettata per resistere a sollecitazioni meccaniche molto elevate.

E' interfacciabile facilmente con qualsiasi sistema di controllo accessi per consentire il passaggio solo alle persone autorizzate o tramite apposito comando remoto.

- Barriera in acciaio a tutta altezza.
- Apertura Motorizzata a tempo impostabile..
- Sbocco dei passaggi elettrico bidirezionale.
- **Struttura realizzata interamente in acciaio INOX 304.**
- Semafori a led con segnale di freccia in verde e croce in rosso.
- Interfacciabile a qualsiasi sistema di controllo accessi.
- Passaggio cavi attraverso le colonne montanti del tornello.
- Fissaggio a pavimento dalla base mediante tasselli a espansione.
- Alimentazione elettrica: 220V 50Hz, monofase.
- Tensione elettromagneti: 24 Vcc - Potenza: 70W.
- Temperatura di funzionamento: da -20C° a +70C°
- Grado di protezione: IP65.
- Peso: 250 Kg.

## Barriera a Tutta Altezza



### BARRIERA IN ACCIAIO INOX mod. **HN-PASS-IX**

**SecurSCAN HN-PASS-IX** completamente in acciaio inox AISI 304, è una barriera **meccanica** a tutt'altezza a singolo varco che crea uno sbarramento non scavalcabile realizzato per consentire il passaggio di persone e materiali, particolarmente indicato per controllare accessi con flussi standard ed impiegato in tutte le realtà dove è necessario un controllo rigido e periferico.

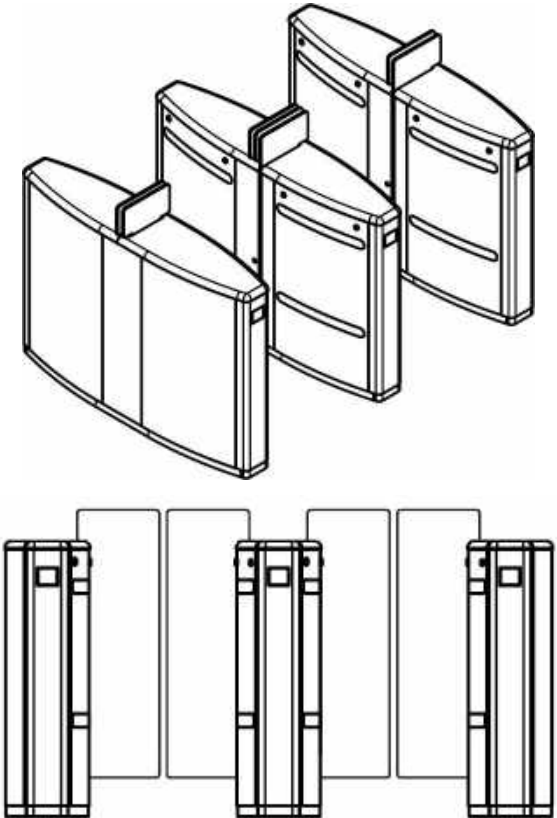
Ha una struttura estremamente robusta realizzata totalmente in acciaio inox AISI 304 a 3 settori collegato ad una movimentazione opportunamente progettata per resistere a sollecitazioni meccaniche molto elevate.

Il tornello non necessita di alimentazione elettrica.

E' sfruttata per consentire il passaggio solo alle persone autorizzate e ottimale per passaggio disabili.

- Barriera in acciaio a tutta altezza.
- Apertura Meccanica.
- Sbocco dei passaggi unidirezionale.
- **Struttura realizzata interamente in acciaio INOX 304.**
- Fissaggio a pavimento dalla base mediante tasselli a espansione.
- Temperatura di funzionamento: da -20C° a +70C°
- Grado di protezione: IP65.
- Peso: 250 Kg.

Varco Motorizzato - Ante a Scomparsa

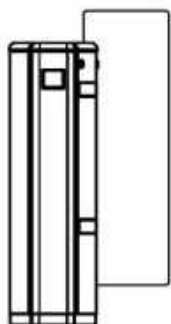
	<p style="text-align: center;"><b>VARCHI MOTORIZZATI mod. VL-PASS</b></p> <p><b>SecurSCAN VL-PASS</b> è un varco motorizzato con <b>Ante a Scomparsa</b> dove l'essenzialità delle materie prime come acciaio inossidabile e policarbonato trasparente ad alta resistenza, lo rendono particolarmente elegante e in grado di rendere sobrio e nel contempo sicuro, qualsiasi ingresso. Le soluzioni standard sono con varco a larghezza 60 cm. Come optional sono disponibili varchi a larghezza 90 cm. ottimali per disabili in carrozzina.</p> <p>VL-PASS è un sistema per il controllo degli accessi composto da corpi macchina che, attraverso una movimentazione scorrevole dei pannelli in policarbonato, permettono l'apertura o chiusura del varco di passaggio.</p> <ul style="list-style-type: none"> <li>• Ante in policarbonato ultraresistente agli urti e alle sollecitazioni meccaniche, con una altezza di 120 cm.</li> <li>• Predisposizione per inserimento di sistemi di riconoscimento come lettori badge, prossimità mani libere, biometrici ecc.</li> <li>• Pennellature laterali realizzate in acciaio inox sagomato e coperture superiori realizzate in materiale antiurto antigraffio.</li> <li>• Indicatori a led con indicazioni semaforiche.</li> <li>• Controllo anti accodamento tramite sensori ad infrarossi.</li> <li>• Semafori a led con segnale di freccia in verde e croce in rosso</li> <li>• Fissaggio a pavimento dalla base mediante tasselli a espansione</li> <li>• Alimentazione elettrica: 220V 50Hz, monofase</li> <li>• Tensione elettromagneti: 24 Vcc - Potenza: 140W</li> <li>• Temperatura di funzionamento: da 0C° a +40C°</li> <li>• Velocità di transito: 30 persone al minuto.</li> <li>• Grado di protezione: IP 44.</li> </ul>
--	---

**VL-PASS - Anta "Destra" o "Sinistra" - per varco con passaggio 60 cm.**

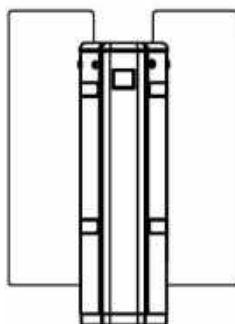
**VL-PASS-C - Anta Doppia "Centrale" - per 2 varchi con passaggio 60 cm.**

**VL-PASS-H - Anta "Destra" o "Sinistra" - per varco con passaggio 90 cm.**

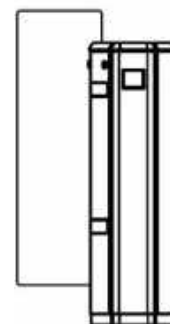
**VL-PASS-HC - Anta Doppia "Centrale" - per 2 varchi con passaggio 90 cm.**



Anta Singola Sinistra

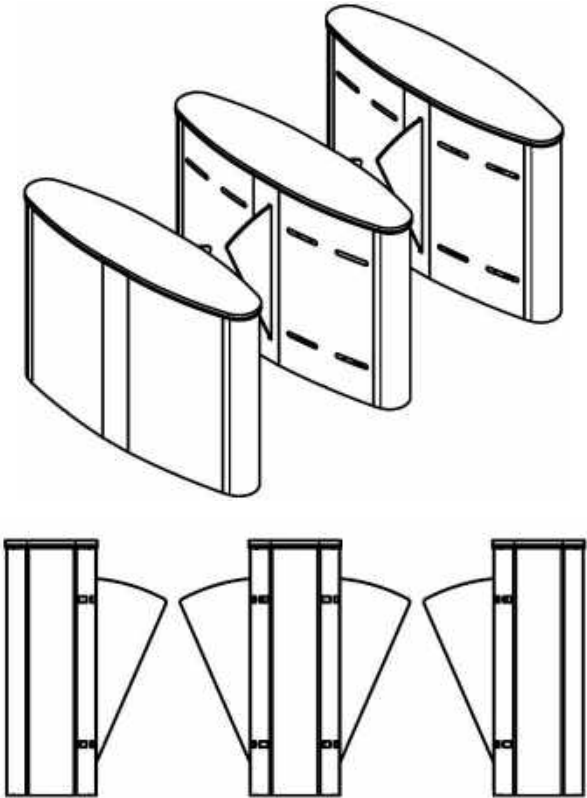


Anta Doppia Centrale



Anta Singola Destra

Varco Motorizzato - Ante a Compasso.

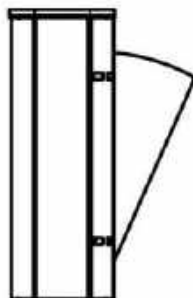
	<p style="text-align: center;"><b>VARCHI MOTORIZZATI mod. VX-PASS</b></p> <p><b>SecurSCAN VX-PASS</b> è un varco motorizzato con <b>Ante a Compasso</b> dove l'essenzialità delle materie prime come acciaio inossidabile e policarbonato trasparente ad alta resistenza, lo rendono particolarmente elegante e in grado di rendere sobrio e nel contempo sicuro, qualsiasi ingresso. Le soluzioni standard sono con varco a larghezza 60 cm. Come optional sono disponibili varchi a larghezza 90 cm. ottimali per disabili in carrozzina.</p> <p>VX-PASS è un sistema per il controllo degli accessi composto da corpi macchina che, attraverso una movimentazione a compasso dei pannelli in policarbonato, permettono l'apertura o chiusura del varco di passaggio.</p> <ul style="list-style-type: none"> <li>• Ante in policarbonato ultraresistente agli urti e alle sollecitazioni meccaniche.</li> <li>• Predisposizione per inserimento di sistemi di riconoscimento come lettori badge, prossimità mani libere, biometrici ecc.</li> <li>• Pennellature laterali realizzate in acciaio inox sagomato e coperture superiori realizzate in materiale antiurto antigraffio.</li> <li>• Indicatori a led con indicazioni semaforiche.</li> <li>• Controllo anti accodamento tramite sensori ad infrarossi.</li> <li>• Semafori a led con segnale di freccia in verde e croce in rosso</li> <li>• Fissaggio a pavimento dalla base mediante tasselli a espansione</li> <li>• Alimentazione elettrica: 220V 50Hz, monofase</li> <li>• Tensione elettromagneti: 24 Vcc - Potenza: 140W</li> <li>• Temperatura di funzionamento: da 0C° a +40C°</li> <li>• Velocità di transito: 30 persone al minuto.</li> <li>• Grado di protezione: IP 44.</li> </ul>
--	---

**VX-PASS - Anta "Destra" o "Sinistra" - per varco con passaggio 60 cm.**

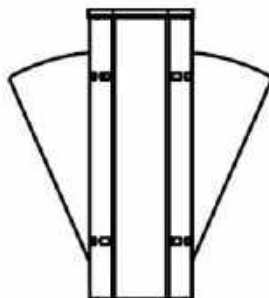
**VX-PASS-C - Anta Doppia "Centrale" - per 2 varchi con passaggio 60 cm.**

**VX-PASS-H - Anta "Destra" o "Sinistra" - per varco con passaggio 90 cm.**

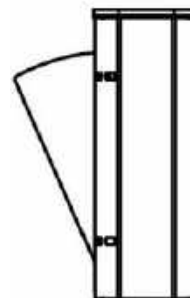
**VX-PASS-HC - Anta Doppia "Centrale" - per 2 varchi con passaggio 90 cm.**



Anta Singola Sinistra

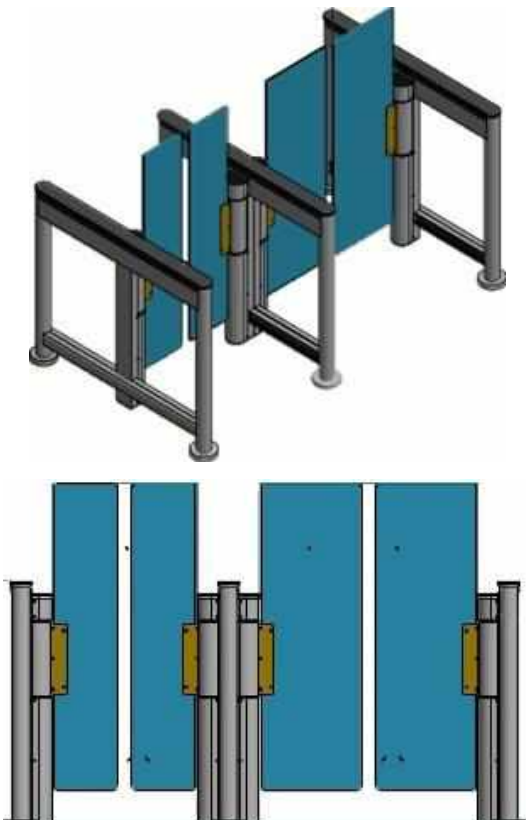


Anta Doppia Centrale



Anta Singola Destra

Varco Motorizzato - Ante a Battente.

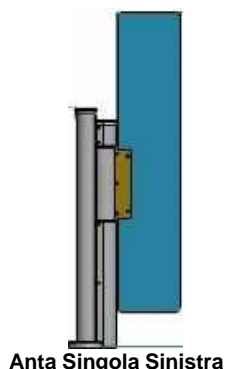
	<p style="text-align: center;"><b>VARCHI MOTORIZZATI mod. VS-PASS</b></p> <p><b>SecurSCAN VS-PASS</b> è un varco motorizzato con <b>Ante a Battente</b> dove l'essenzialità delle materie prime come acciaio inossidabile e policarbonato trasparente ad alta resistenza, lo rendono particolarmente elegante e in grado di rendere sobrio e nel contempo sicuro, qualsiasi ingresso.</p> <p>Le soluzioni standard sono con varco a larghezza 60 cm. o varchi a larghezza 90 cm. ottimali per disabili in carrozzina. VS-PASS è un sistema per il controllo degli accessi composto da corpi macchina che, attraverso una movimentazione motorizzata dei pannelli in policarbonato, permettono l'apertura o chiusura del varco di passaggio.</p> <ul style="list-style-type: none"> <li>• Ante in policarbonato ultraresistente agli urti e alle sollecitazioni meccaniche.</li> <li>• Predisposizione per inserimento di sistemi di riconoscimento come lettori badge, prossimità mani libere, biometrici ecc.</li> <li>• Pennellature laterali realizzate in acciaio inox sagomato e coperture superiori realizzate in materiale antiurto antigraffio.</li> <li>• Indicatori a led con indicazioni semaforiche.</li> <li>• Controllo anti-accodamento tramite sensori ad infrarossi.</li> <li>• Semafori a led con segnale di freccia in verde e croce in rosso</li> <li>• Fissaggio a pavimento dalla base mediante tasselli a espansione</li> <li>• Alimentazione elettrica: 220V 50Hz, monofase</li> <li>• Tensione elettromagneti: 24 Vcc - Potenza: 140W</li> <li>• Temperatura di funzionamento: da 0C° a +40C°</li> <li>• Velocità di transito: 30 persone al minuto.</li> <li>• Grado di protezione: IP 44.</li> </ul>
--	---

**VS-PASS - Anta "Destra" o "Sinistra" - per varco con passaggio 60 cm.**

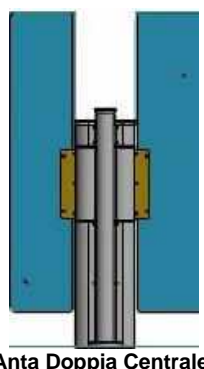
**VS-PASS-C - Anta Doppia "Centrale" - per 2 varchi con passaggio 60 cm.**

**VS-PASS-H - Anta "Destra" o "Sinistra" - per varco con passaggio 90 cm.**

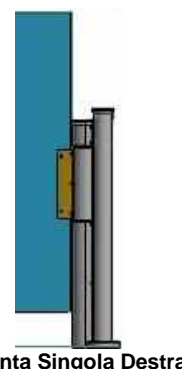
**VS-PASS-HC - Anta Doppia "Centrale" - per 2 varchi con passaggio 90 cm.**



Anta Singola Sinistra




Anta Doppia Centrale

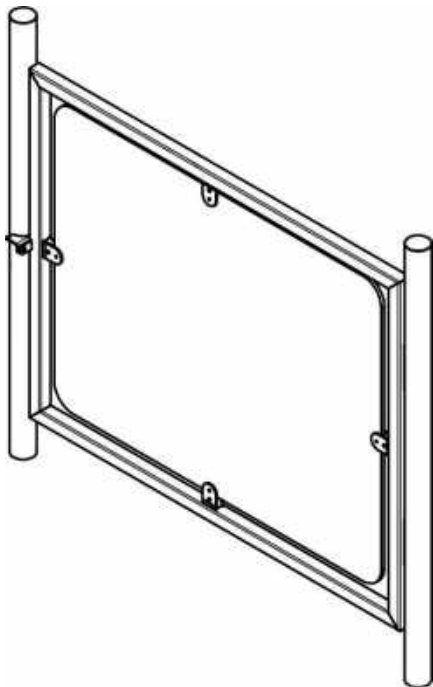


Anta Singola Destra

### Transenne in Acciaio

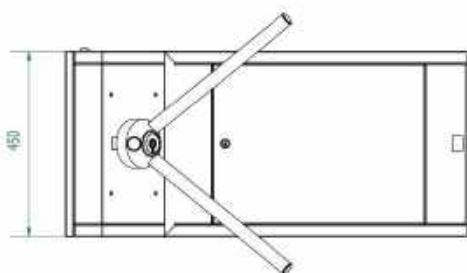
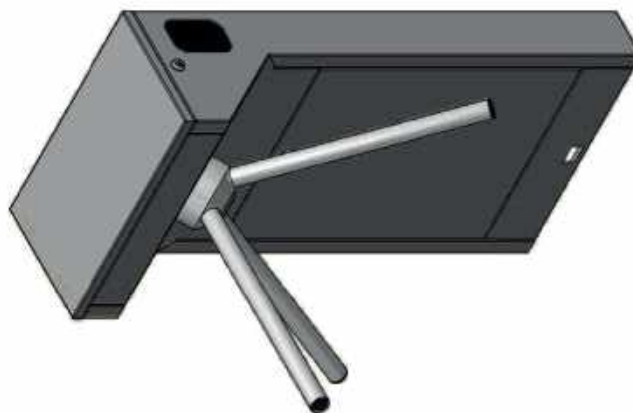
	<p><b>TRANSENNE IN ACCIAIO mod. TRV-50 e TRV-100</b></p> <p><b>SecurSCAN TRV</b> sono eleganti e robuste barriere / transenne in acciaio, ideali come accessorio di completamento nella installazione di tornelli, varchi o sportelli.</p> <p>Sono disponibili con larghezza 50 cm. (TRV-50) o 100 cm. (TRV-100), e con finitura in acciaio uguale a quella dei tornelli SecurSCAN.</p> <ul style="list-style-type: none"> <li>• <b>Struttura fissa realizzata interamente in acciaio INOX 304.</b></li> <li>• Larghezze disponibili: 50cm. o 100 cm.</li> <li>• Altezza totale: 100 cm.</li> <li>• Fissaggio a pavimento tramite appositi piedini in acciaio.</li> <li>• Peso: da 10 a 20 Kg.</li> <li>• Grado di protezione: IP55</li> </ul>	
	<p><b>TRV-50</b></p>	
<p><b>TRV-100</b></p>		

### Transenne in Acciaio con Cannello Apribile in Plexiglass

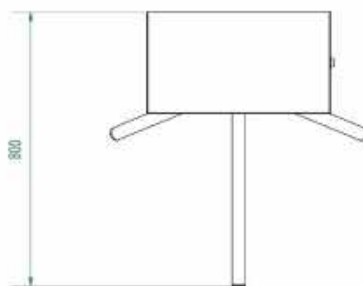
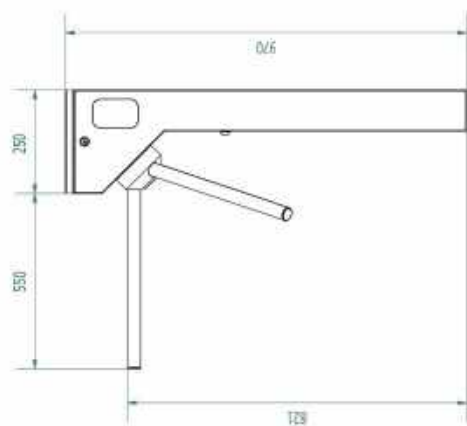
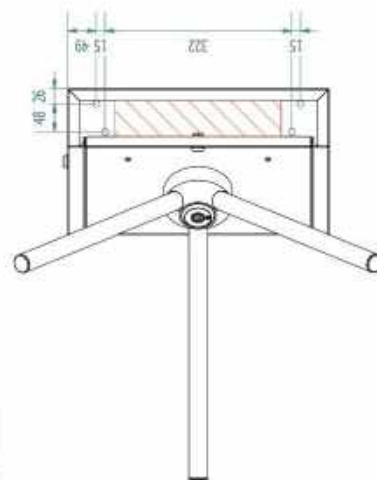
	<p><b>TRANSENNE CON CANCELLO mod. TRN-50 e TRN-100</b></p> <p><b>SecurSCAN TRN</b> sono transenne in acciaio dotate di cancello in policarbonato con apertura manuale e possibilità di chiusura con lucchetto, ideali come accessorio di completamento nella installazione di tornelli, varchi o sportelli.</p> <p>Sono disponibili con larghezza da 50 cm. (TRN-50) o 100 cm. (TRN-100), e con finitura in acciaio uguale a quella dei tornelli SecurSCAN.</p> <ul style="list-style-type: none"> <li>• <b>Struttura fissa realizzata interamente in acciaio INOX 304.</b></li> <li>• <b>Copertura del cancello in policarbonato 3/5 mm.</b></li> <li>• Larghezze disponibili: 50cm. o 100 cm.</li> <li>• Altezza totale: 100 cm.</li> <li>• Fissaggio a pavimento tramite appositi piedini in acciaio.</li> <li>• Peso: da 20 a 40 Kg.</li> <li>• Grado di protezione: IP55</li> </ul>	
	<p><b>TRN-50</b></p>	
<p><b>TRN-100</b></p>		

Tornello a Tripode  
**TL-Pass**

Rev. 2206V01

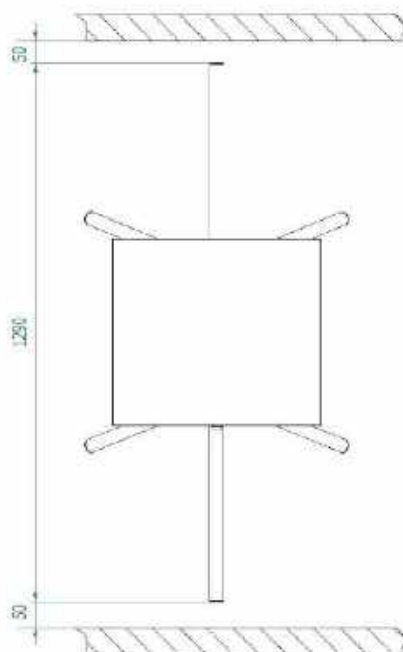
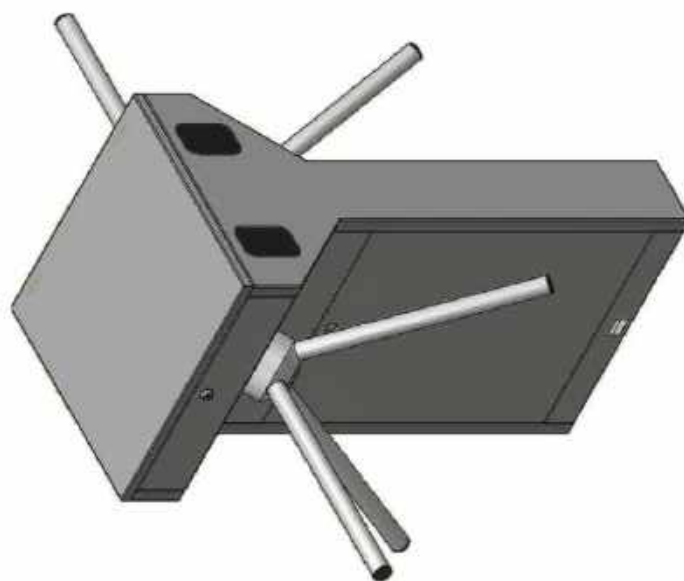
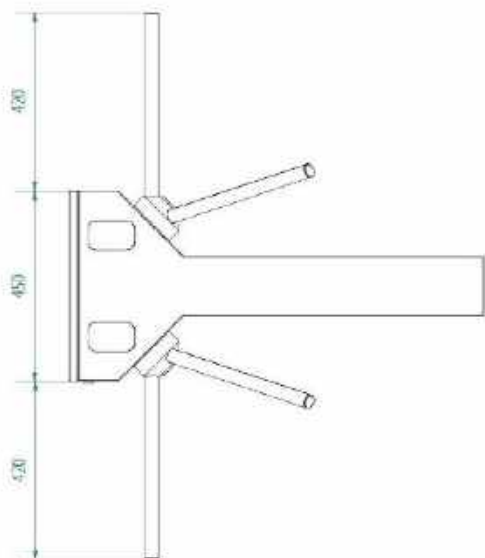
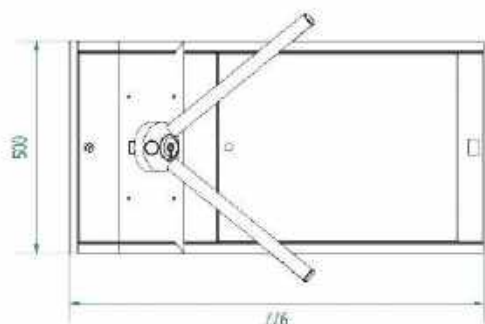


**Connessioni elettriche e di segnale.**  
**A** - Utilizzare un tubo in PVC 40 mm MAX.  
**B** - Cavo di alimentazione rete (230VAC), 3x2.5 mmq  
**C** - Cavo di comando remoto 8x0.25 mmq.





Torrello a Tripode  
T2I-Pass

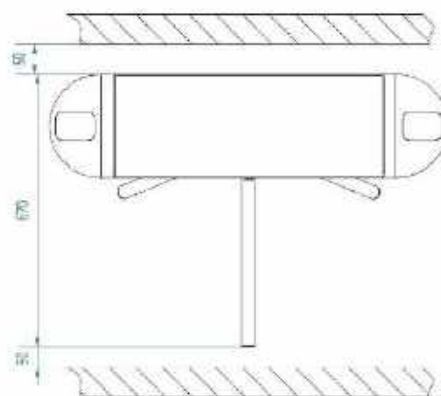
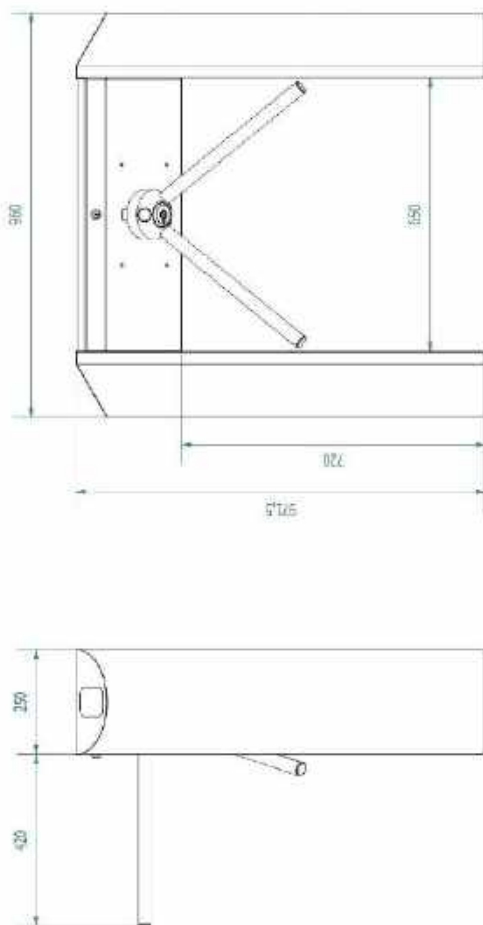
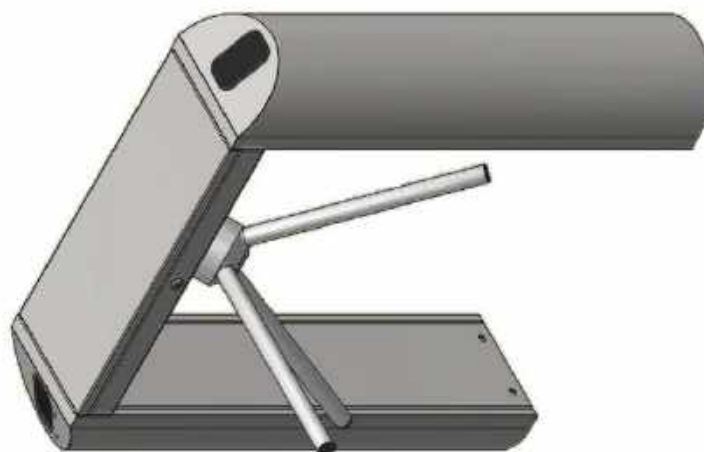


- Connessioni elettriche e di segnale.**
- A** - Utilizzare un tubo in PVC 40 mm MAX.
  - B** - Cavo di alimentazione rete (230VAC), 3x2.5mmq
  - C** - Cavo di comando remoto 8x0.25mmq.

Rev. 1906V01

Tornello a Tripode  
**XI-Pass**

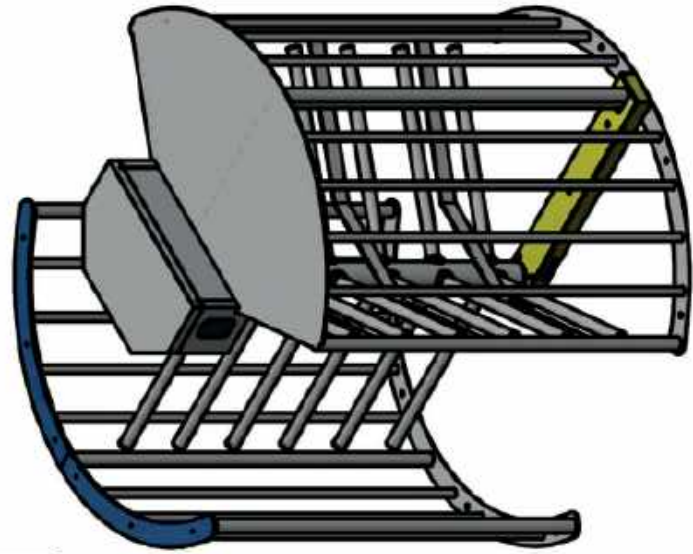
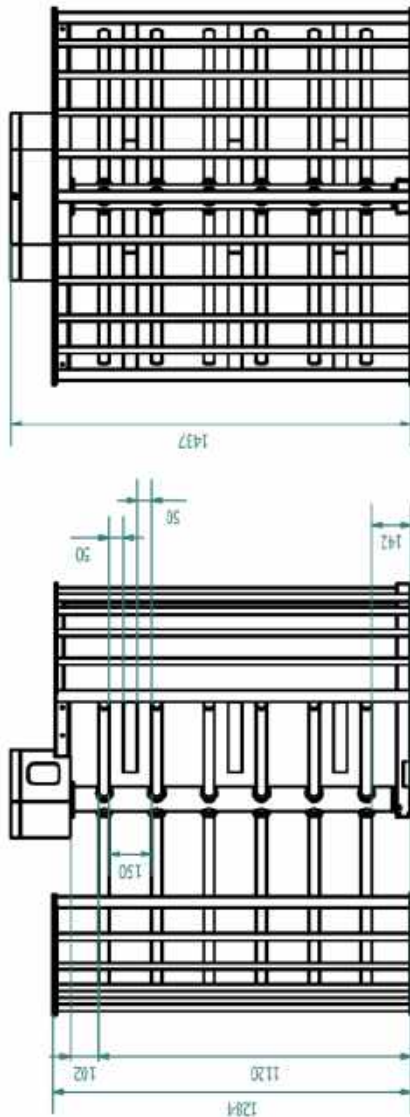
Rev. 1907V01



**Connessioni elettriche e di segnale.**

- A** - Utilizzare un tubo in PVC 40 mm MAX.
- B** - Cavo di alimentazione rete (230VAC), 3x2.5mmq
- C** - Cavo di comando remoto 8x0.25mmq.

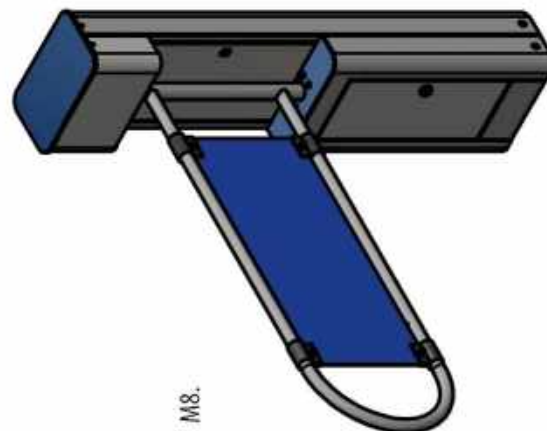
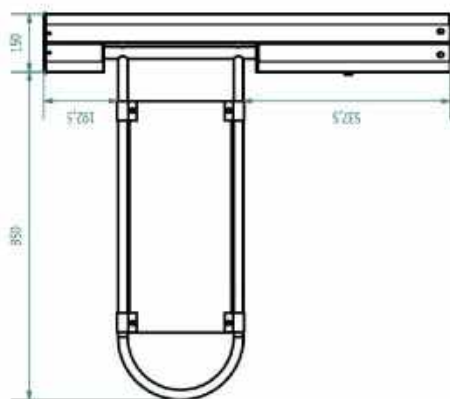
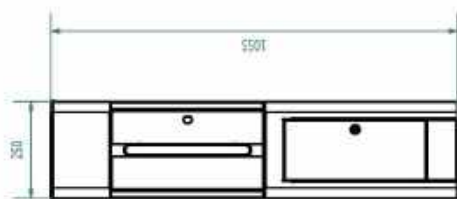
Tornello a mezza altezza  
**TM-Pass**



- Connessioni elettriche e di segnale.**
- A -** Utilizzare un tubo in PVC 40 mm MAX.
  - B -** Cavo di alimentazione rete (230VAC), 3x2.5mmq
  - C -** Cavo di comando remoto 8x0.25mmq.

Rev. 2303V02

Sportello Motorizzato  
**ML-Pass**

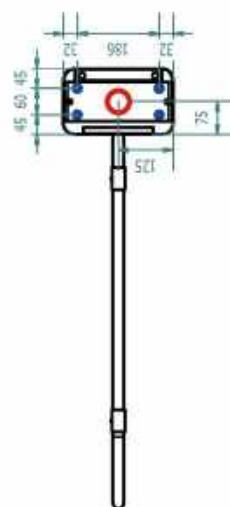
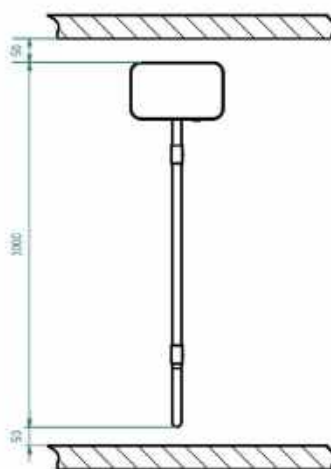


**Connessioni elettriche e di segnale.**

- A** - Utilizzare un tubo in PVC 30 mm MAX.
- B** - Cavo di alimentazione rete (230VAC), 3x1.5mmq
- C** - Cavo di comando remoto 8x0.25mmq.

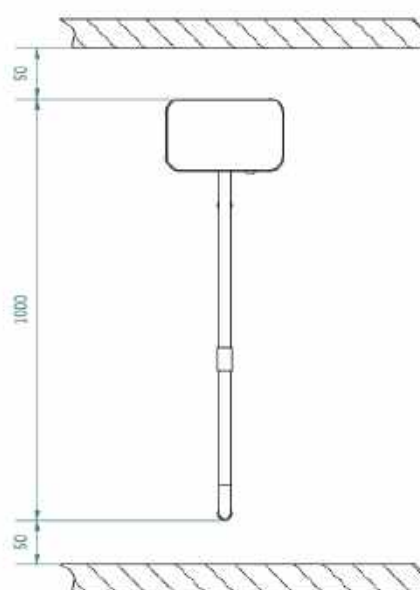
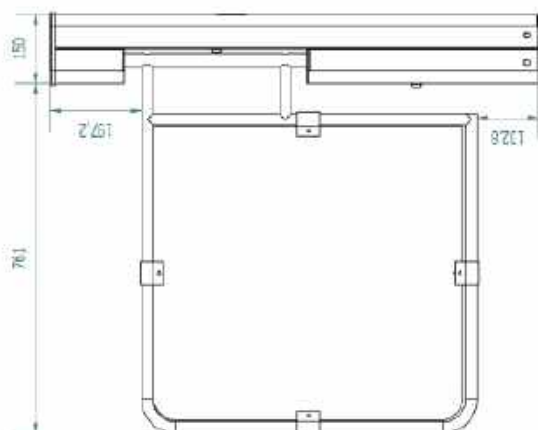
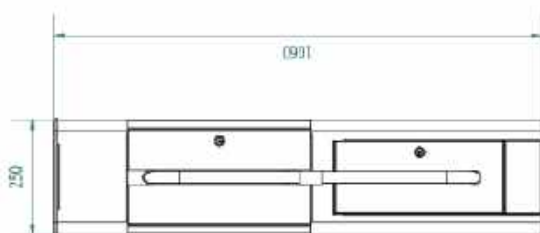
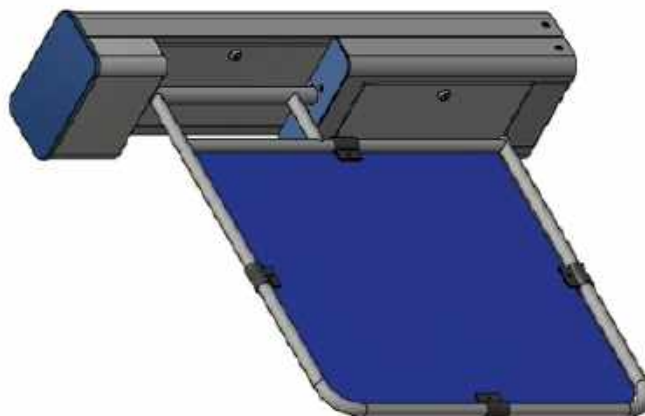
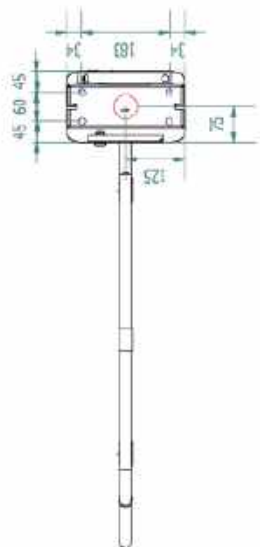
**Punti di fissaggio a terra.**

- A** - Praticare 14 mm e 100 mm di profondità per tasselli M8.
- B** - Utilizzare la sigillatura chimica.



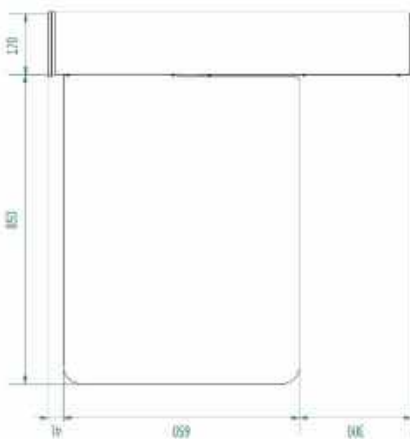
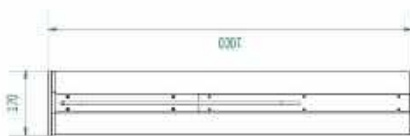
Rev. 1906V01

Sportello Motorizzato  
in acciaio INOX  
MN-PASS



Rev. 2305V01

Sportello Motorizzato  
**MX-Pass**



**Connessioni elettriche e di segnale.**

- A** - Utilizzare un tubo in PVC 30 mm MAX.
- B** - Cavo di alimentazione rete (230VAC), 3x1.5mmq
- C** - Cavo di comando remoto 8x0.25mmq.

**Punti di fissaggio a terra.**

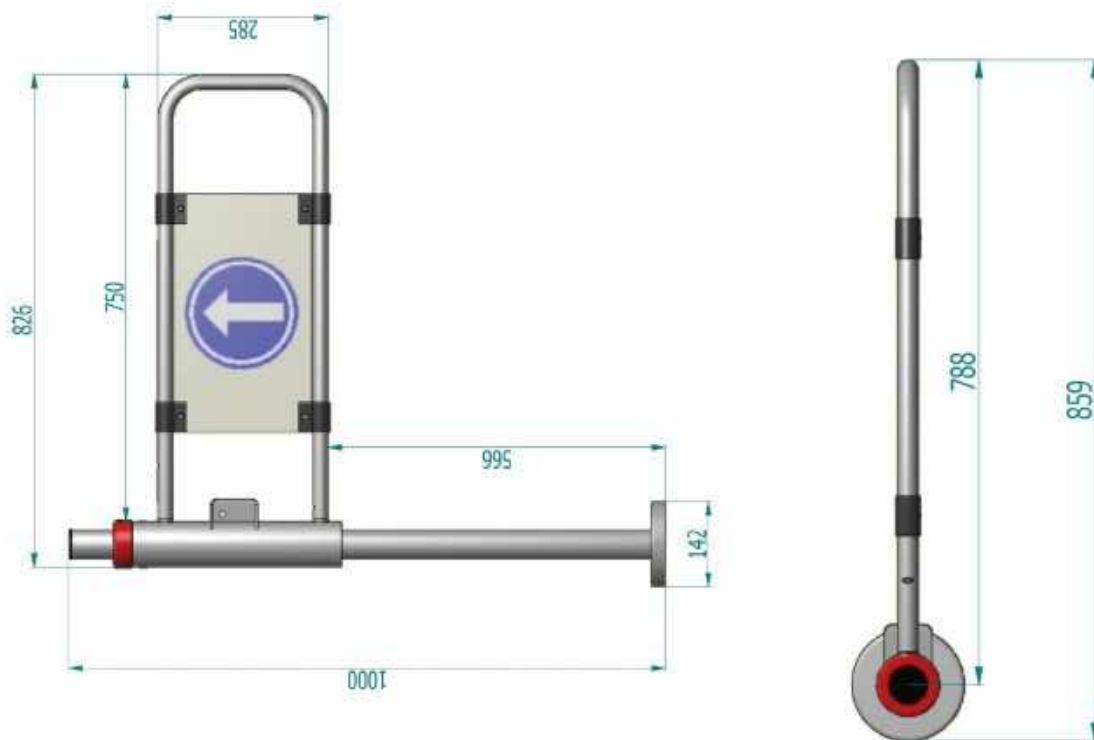
- A** - Praticare 14 mm e 100 mm di profondità per tasselli M8.
- B** - Utilizzare la sigillatura chimica.



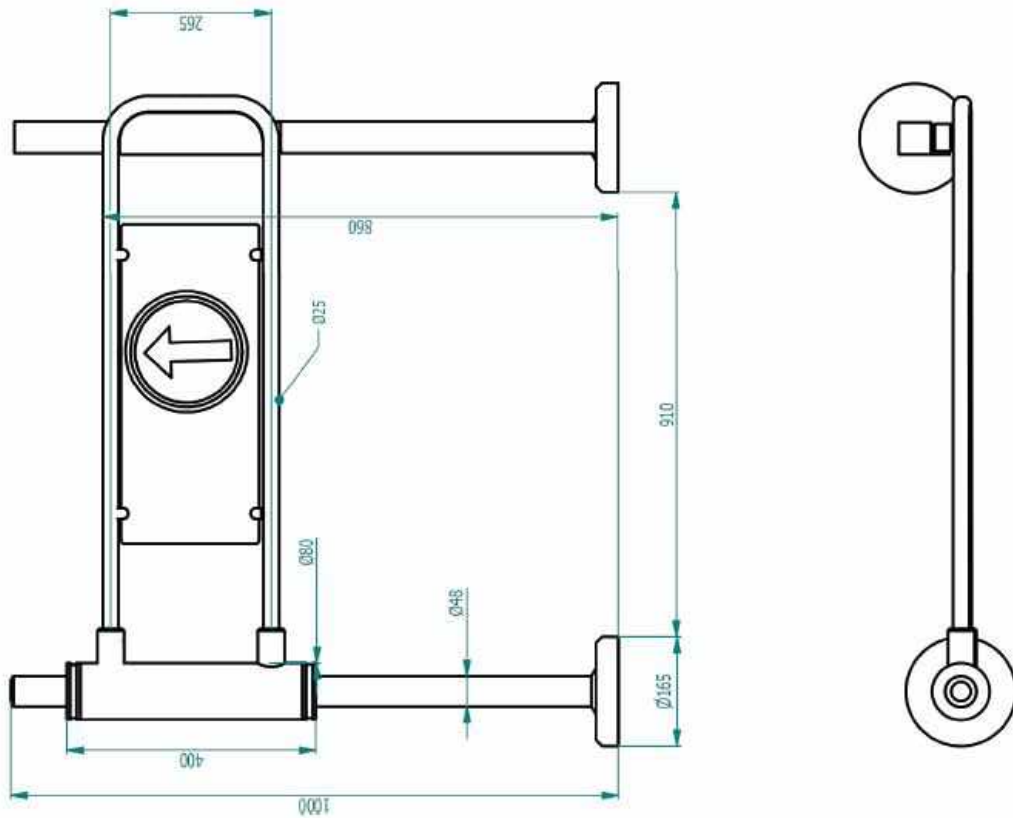
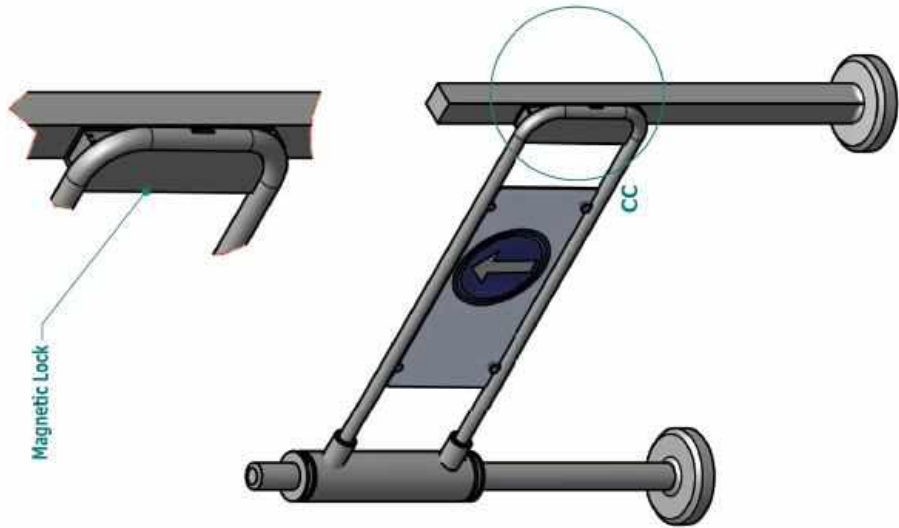
Rev. 1906V01

Sportello Meccanico  
**MA-Pass**

Rev. 1906V01

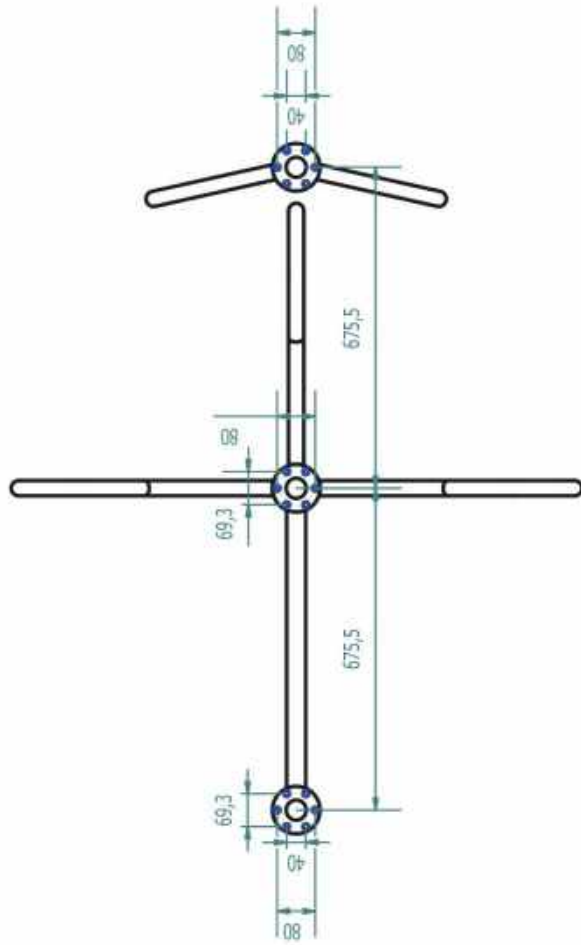
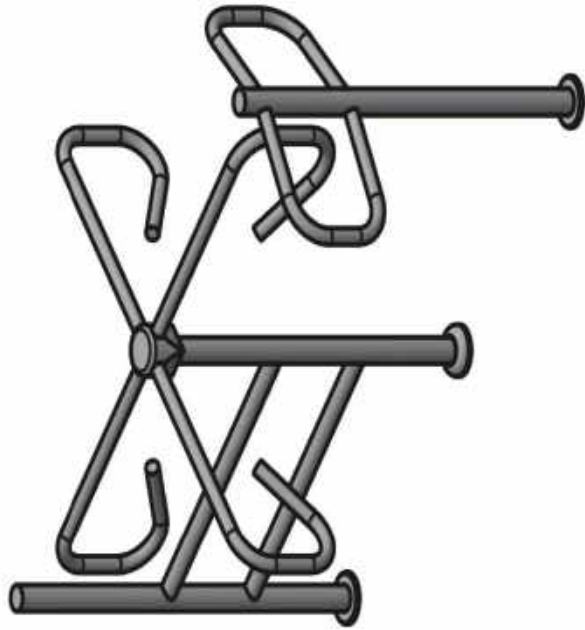
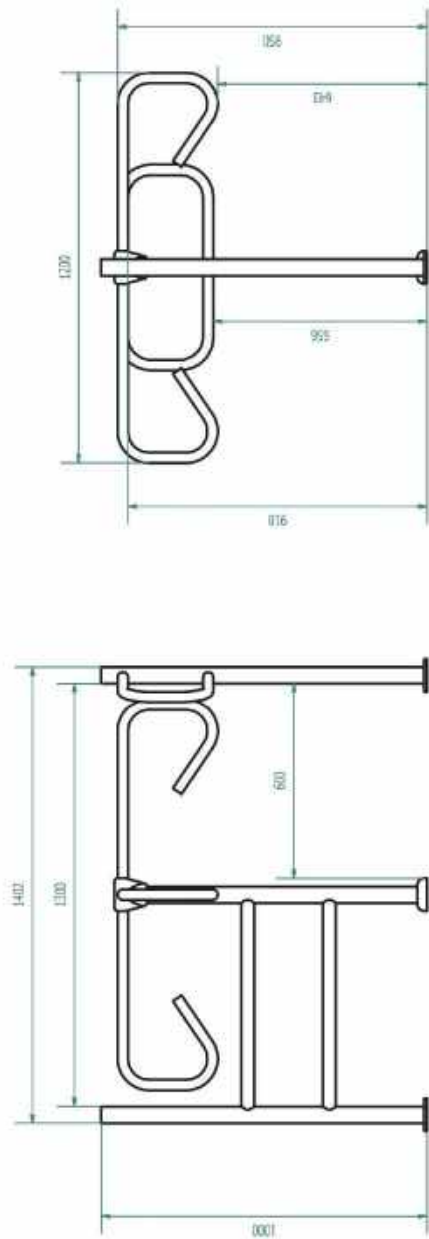


Sportello Monodirezionale  
con serratura magnetica  
**MB-PASS**





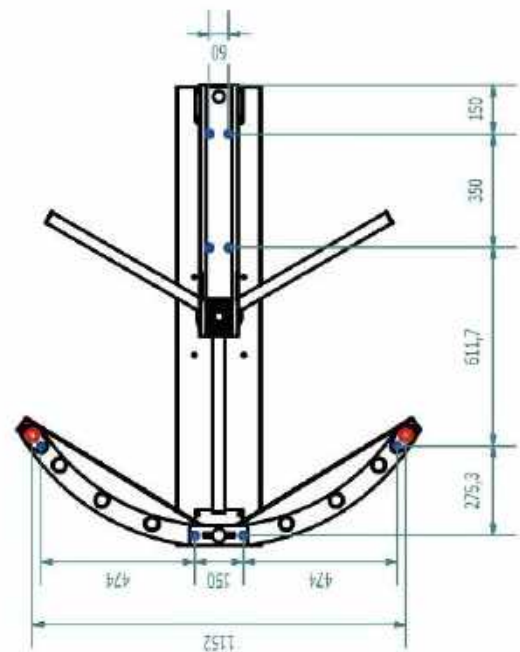
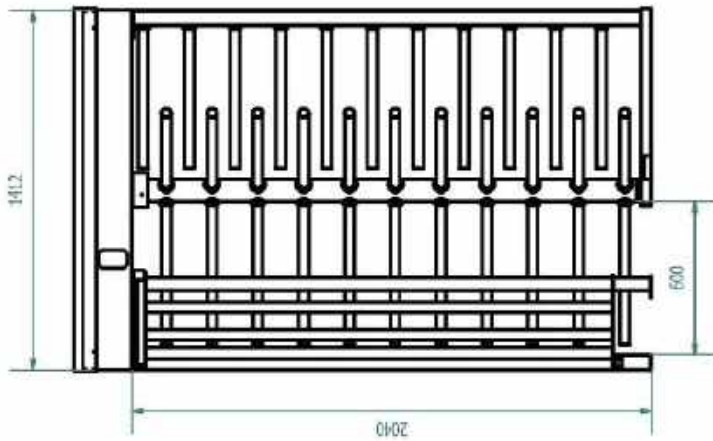
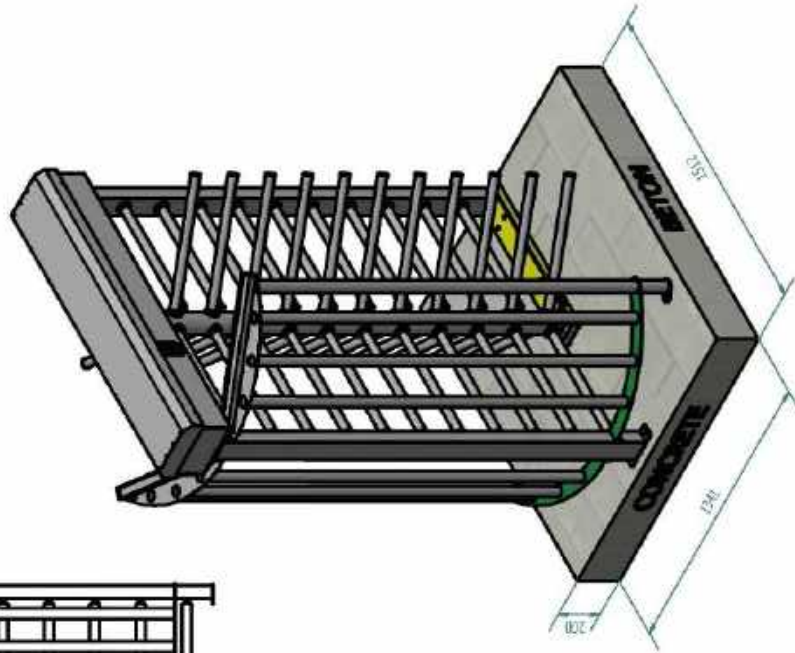
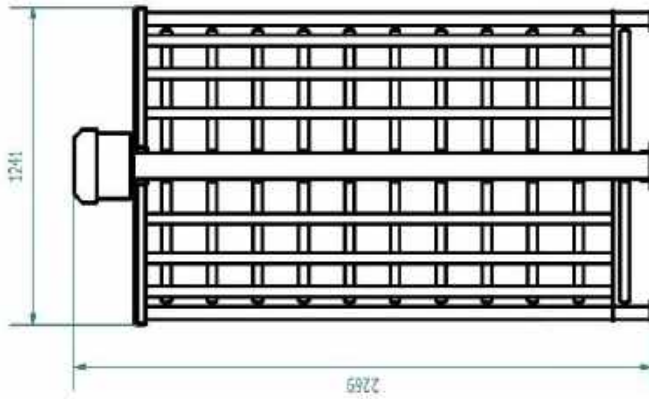
Girello Meccanico  
GL-Pass



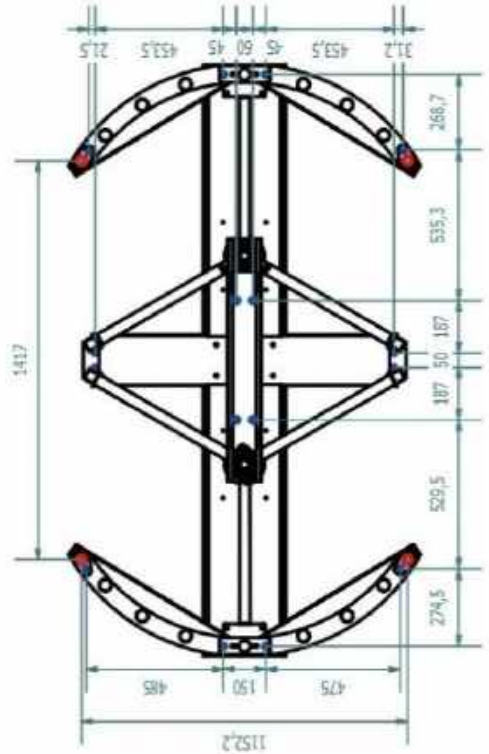
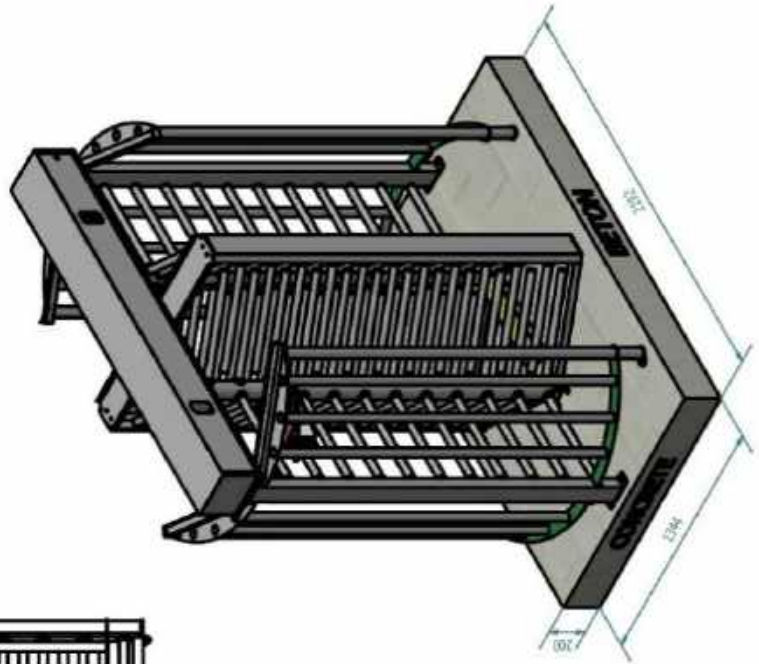
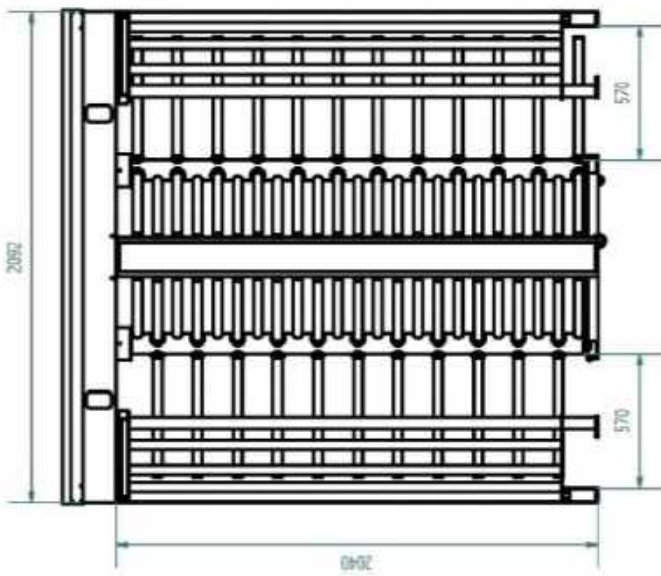
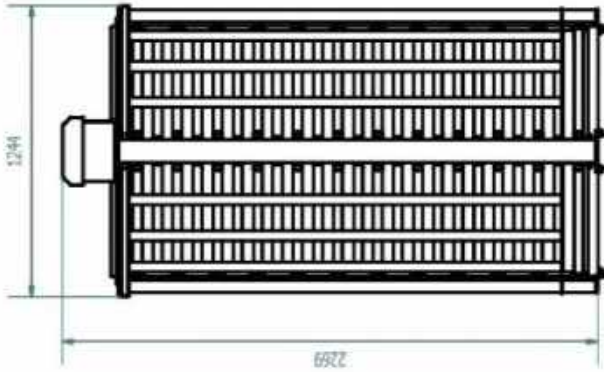
Rev. 1906V01

Tomello in acciaio a tutta altezza  
**HL-Pass**

Rev. 1505V01

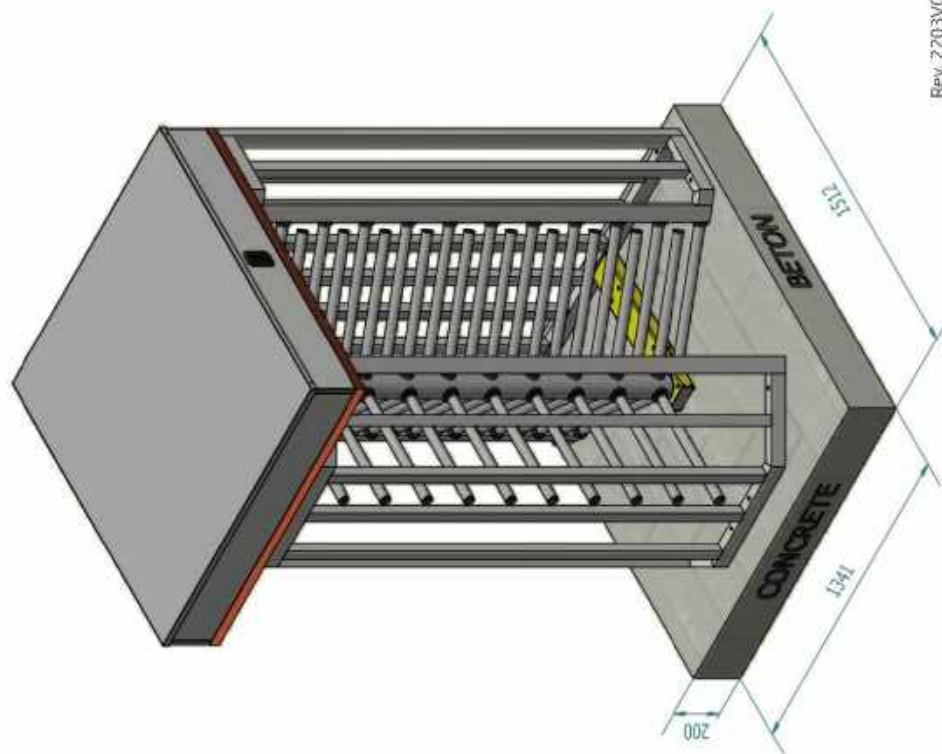


Tornello in acciaio a tutta altezza  
**HZL-Pass**

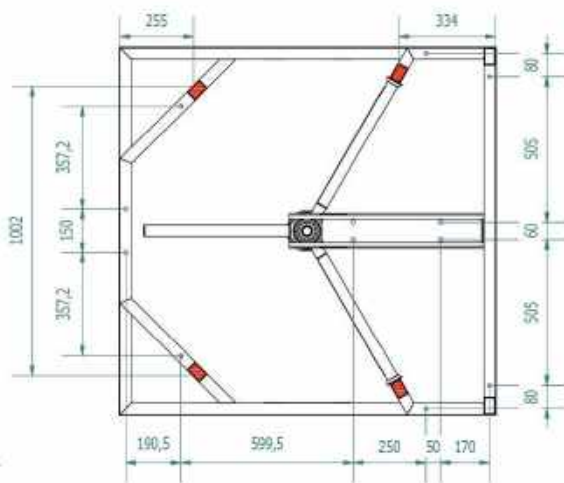
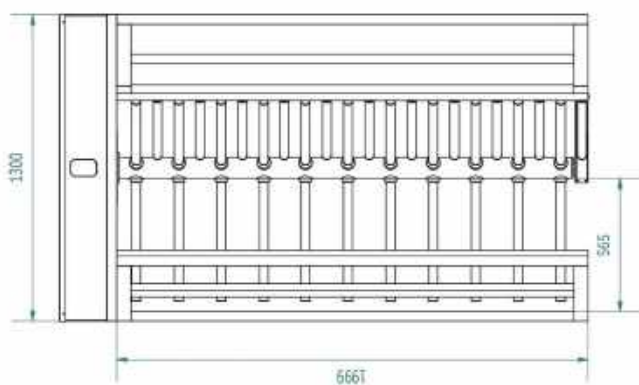
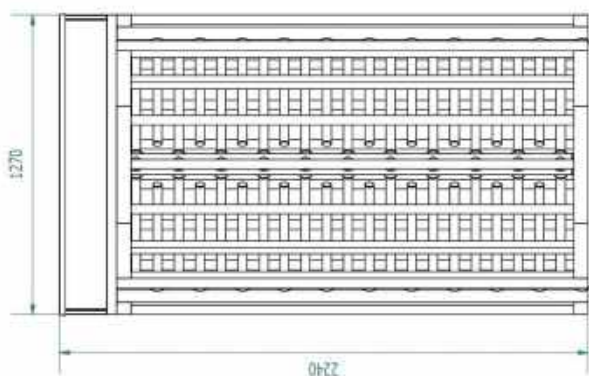


Rev. 1905V01

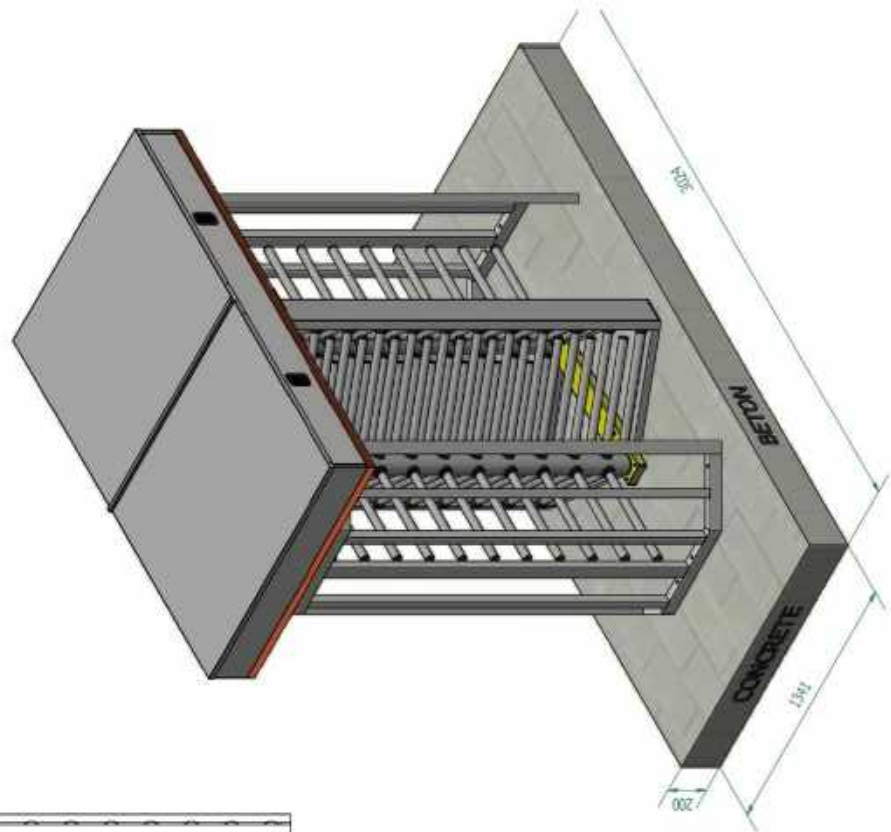
Tornello in acciaio a tutta altezza  
**HT-Pass**



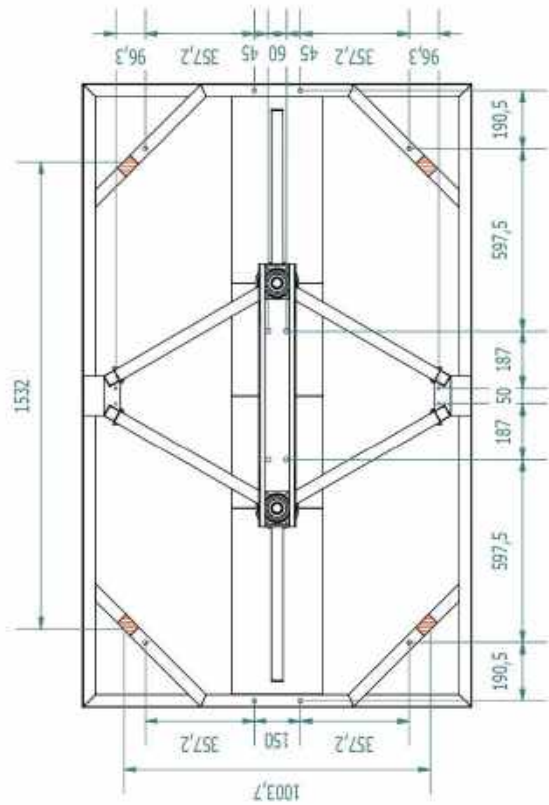
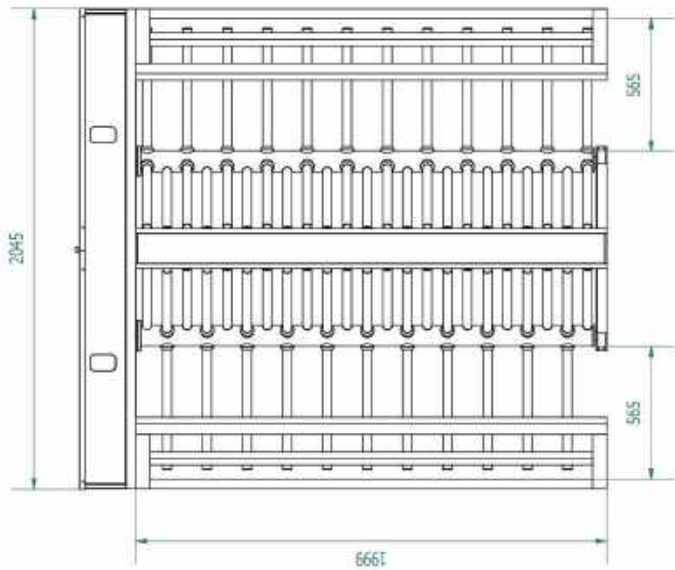
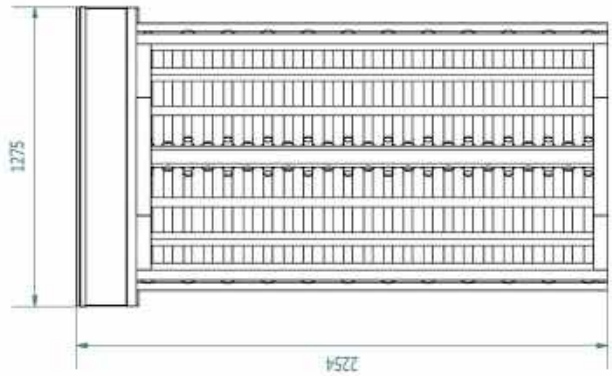
Rev. 2203V01



Tornello in acciaio a tutta altezza  
**H2T-Pass**

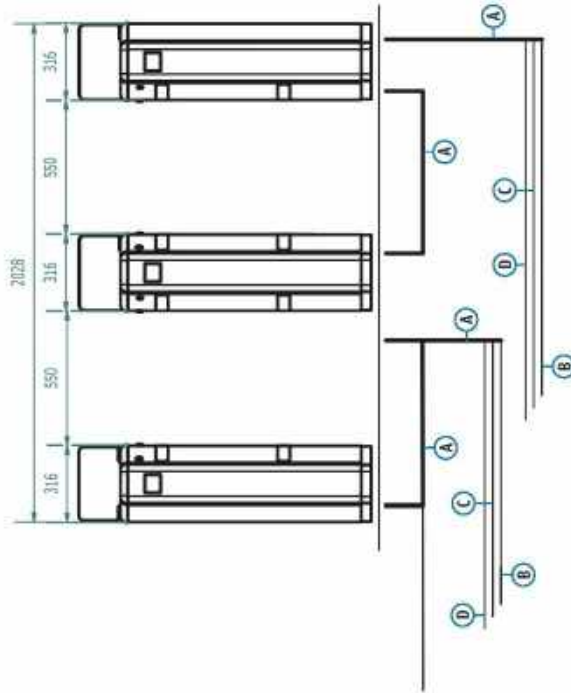
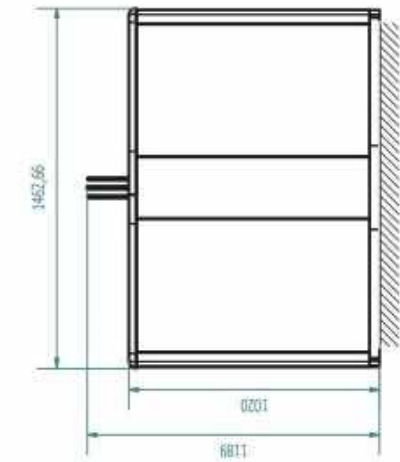


Rev. 2/2016/02



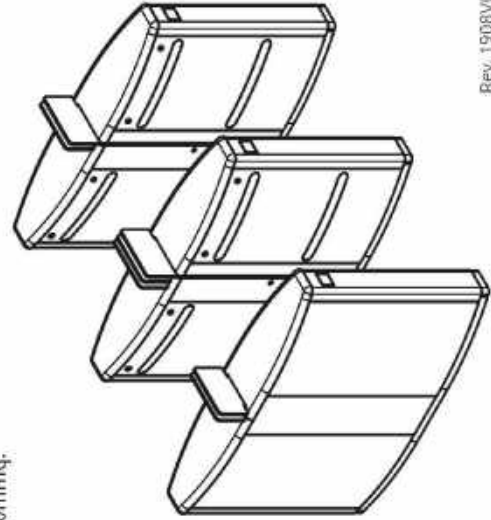
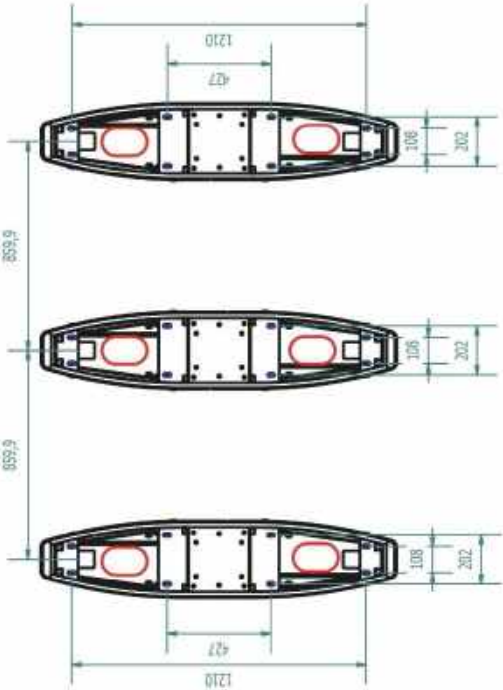
**Varco Motorizzato  
VL-Pass**

versione h.120 cm. e passaggio 55 cm.

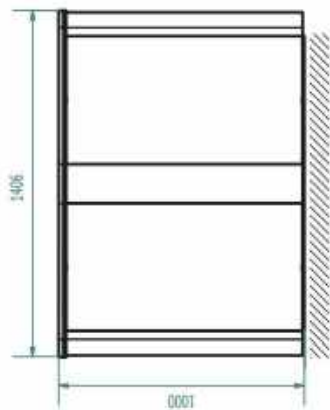
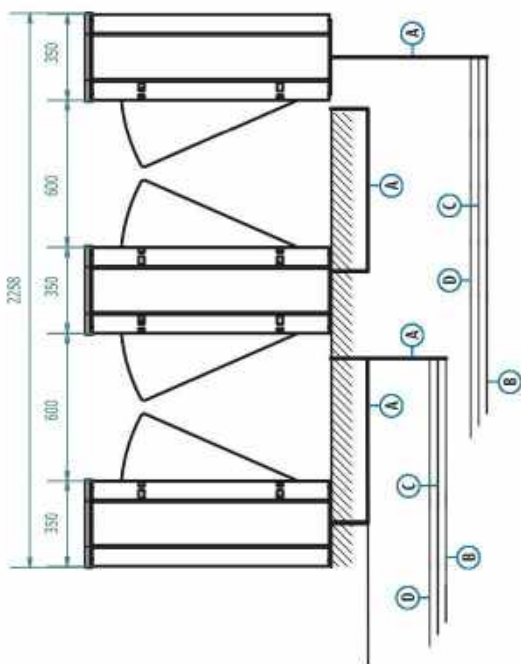


**Connessioni elettriche e di segnale.**

- A - Utilizzare un tubo in PVC 40 mm MAX.
- B - Cavo di alimentazione rete (230VAC), 3x2.5mmq
- C - Cavo allarme antincendio / a pulsante 8x0.25mmq
- D - Cavo di comando remoto 16x0.50mmq.



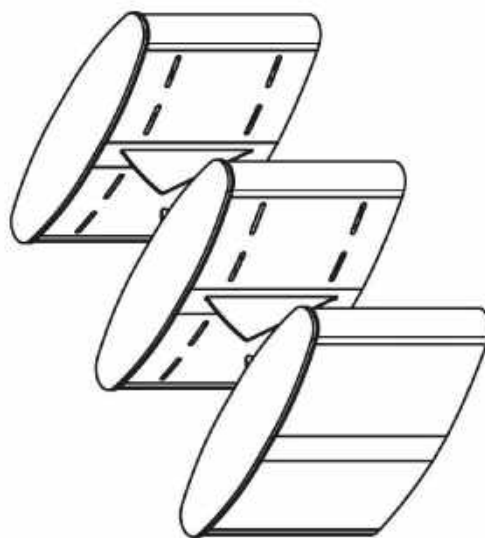
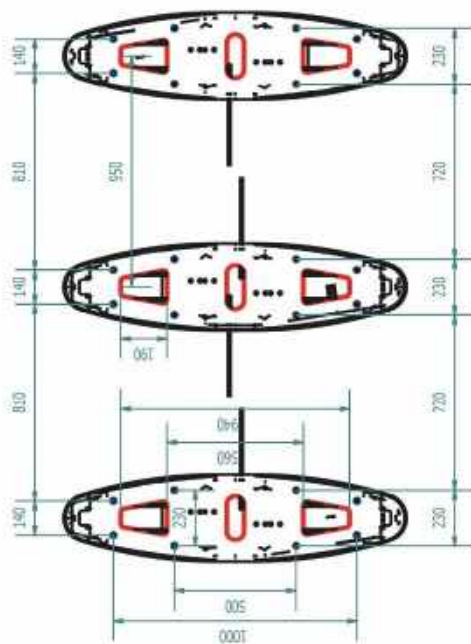
Rev. 19D8V01



Varco Motorizzato  
**VX-Pass**  
 versione h.1000 cm. e passaggio 60 cm.

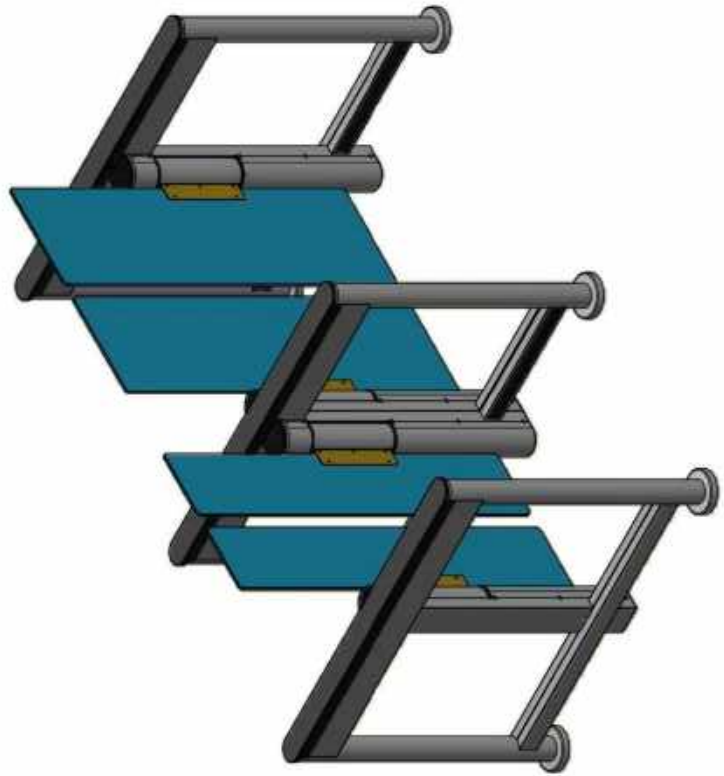
**Connessioni elettriche e di segnale.**

- A - Utilizzare un tubo in PVC 40 mm MAX.
- B - Cavo di alimentazione rete (230VAC), 3x2.5mmq
- C - Cavo allarme antincendio / a pulsante 8x0.25mmq
- D - Cavo di comando remoto 16x0.50mmq.

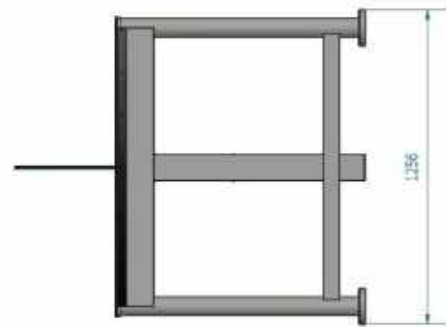
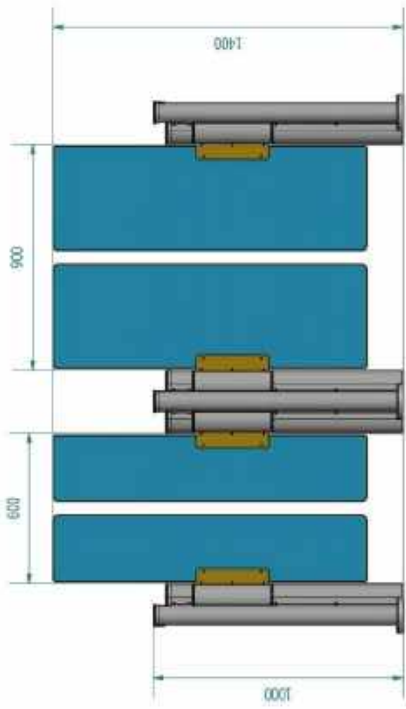


Rev. 19D8V01

Varco Motonizzato Doppio  
**VS-Pass S + VS-Pass L**



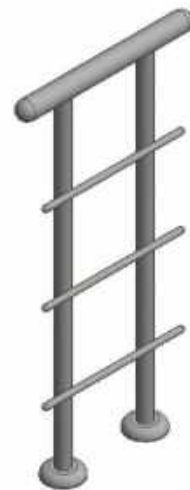
Rev. 2002V01







Transenna in Acciaio  
TRV-50



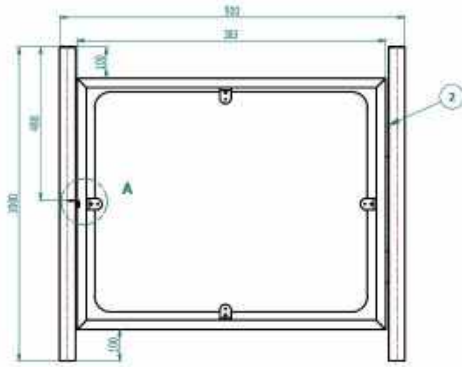
Rev. 1908V01



Transenna in Acciaio  
TRV-100

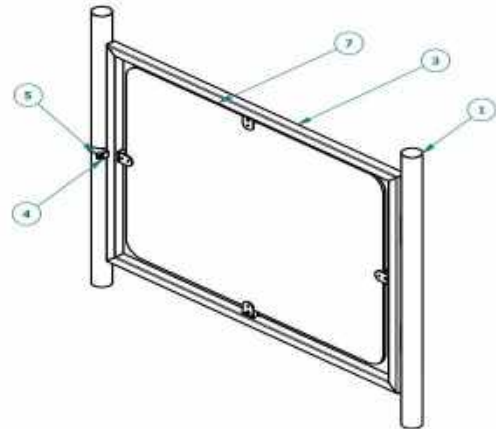


Rev. 1908V01

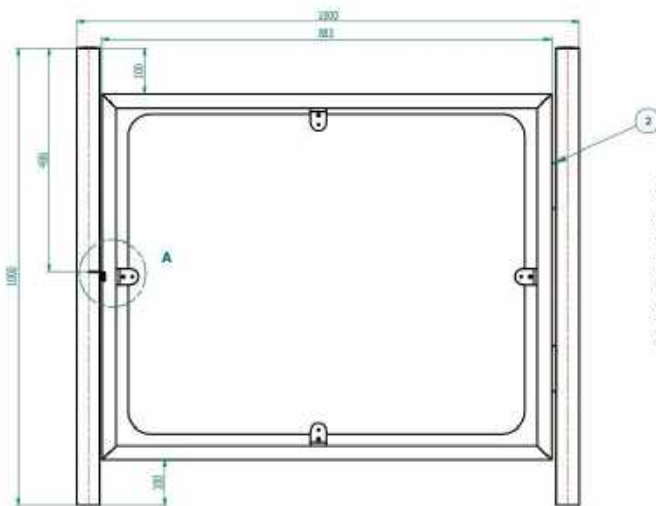


- 1 - SALDATURA TUBO LATERALE PORTA
- 2 - CERNIERA IN FERRO (DIAMETRO 10)
- 3 - CORNICE PORTA
- 4 - SISTEMA DI BLOCCAGGIO
- 5 - GANCIO DI BLOCCO
- 6 - SUPPORTO IN PLEXIGLASS
- 7 - PORTA IN PLEXIGLASS

Cancello in Acciaio  
**TRN-50**

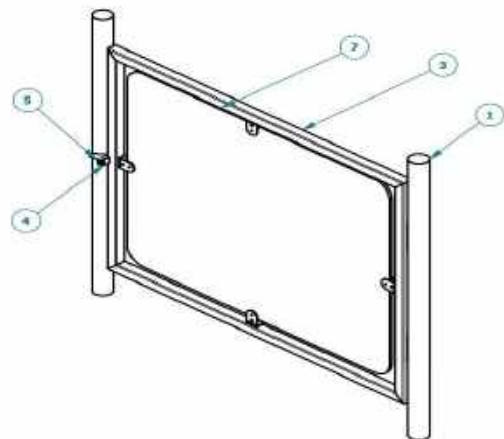


Rev. 1908v01



- 1 - SALDATURA TUBO LATERALE PORTA
- 2 - CERNIERA IN FERRO (DIAMETRO 10)
- 3 - CORNICE PORTA
- 4 - SISTEMA DI BLOCCAGGIO
- 5 - GANCIO DI BLOCCO
- 6 - SUPPORTO IN PLEXIGLASS
- 7 - PORTA IN PLEXIGLASS

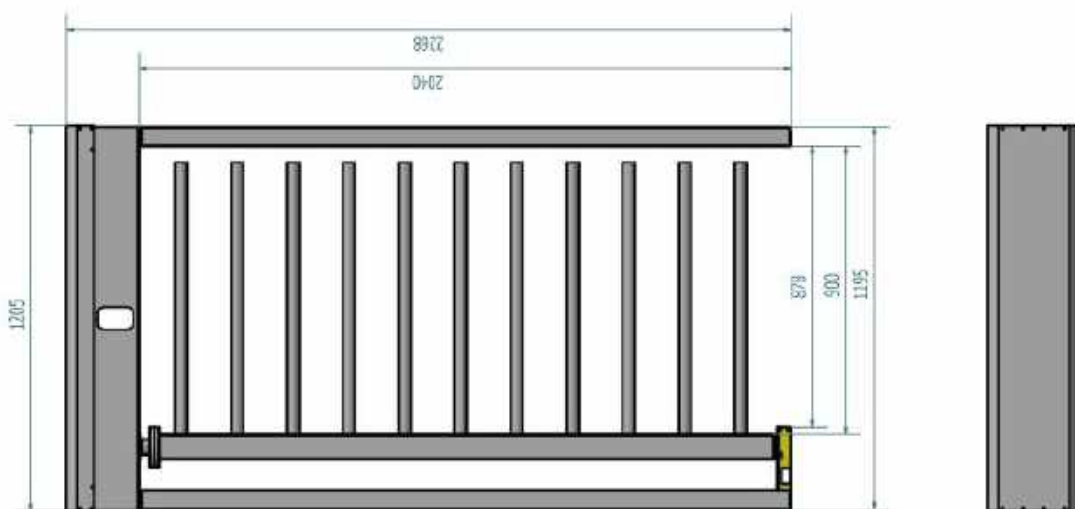
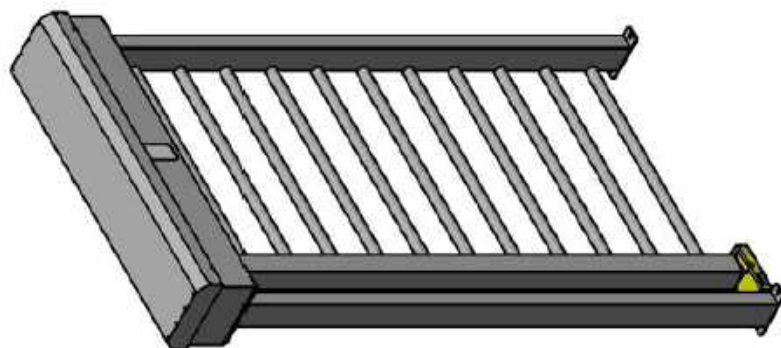
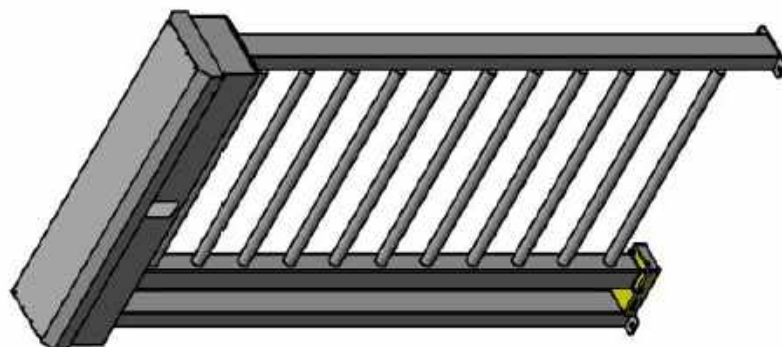
Cancello in Acciaio  
**TRN-100**



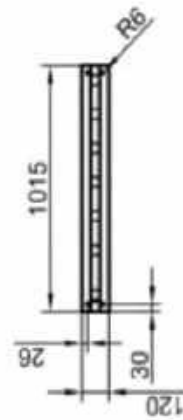
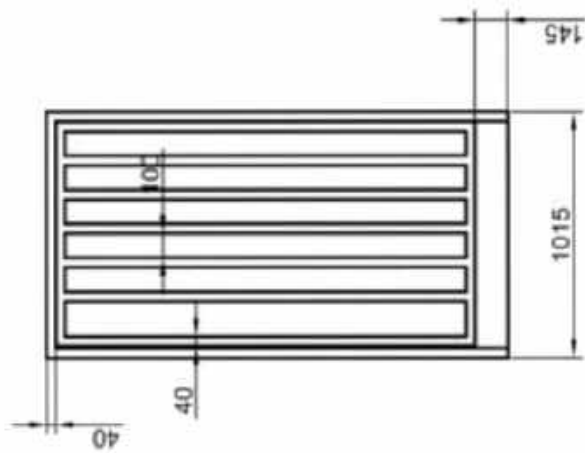
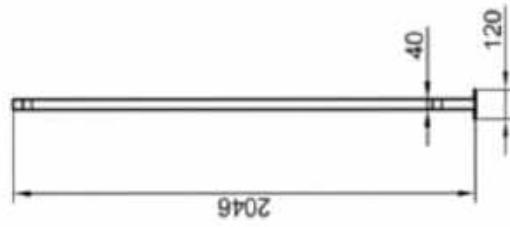
Rev. 1908v01

Barriera in Acciaio INOX  
HM-PASS-IX

Rev. 2305V01



Barriera in acciaio INOX  
HN-PASS-IX



Rev. 2305V01